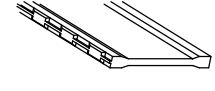
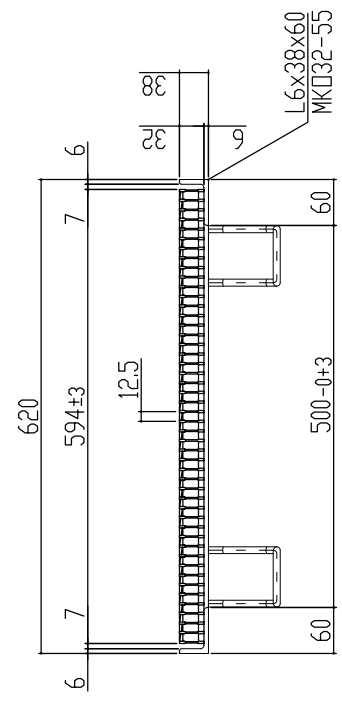
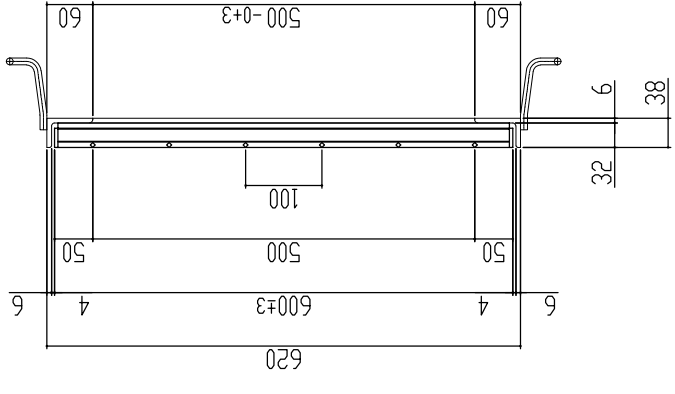
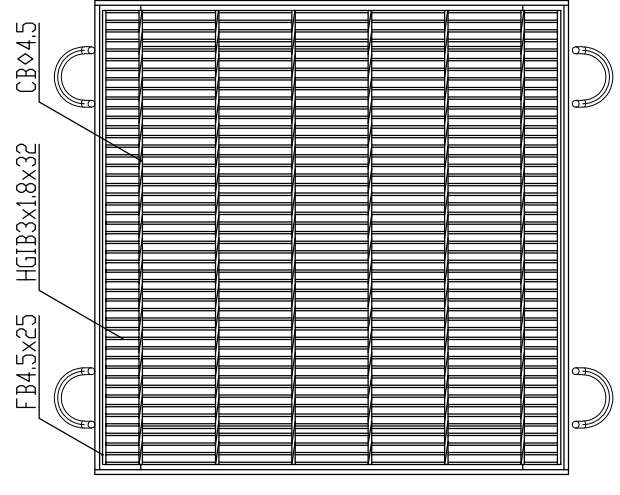


← 車輛進行方向(横断) →



本体重量 18.8kg
受枠重量 11.5kg
合計重量 30.3kg

表面処理 本体は溶融亜鉛メッキ仕上げ
(JIS H8641)
受枠は錆止め黒塗装仕上げ

主部材詳細図

訂正年月日 標準製作図面 訂正年月日 訂正番 訂正年月日 訂正番 訂正年月日 訂正番	検印 (山口)	承認印 (平元)	検印 (山口)	製図 (松本)	図面名称 T-14*6 LNHFA323-55	図番 MKG-L-655
	訂正者承認印	承認印	検印 (山口)	製図 (松本)	図面名称 グレーチング 開口500×500用 細目 ノンスリップ	株式会社 マキテック MK駐輪事業部
	訂正事項	承認印	検印 (山口)	製図 (松本)	図面名称 細目 ノンスリップ	MK駐輪事業部
	訂正年月日 訂正番 訂正年月日 訂正番	承認印 (平元)	検印 (山口)	製図 (松本)	図面名称 細目 ノンスリップ	MKG-L-655