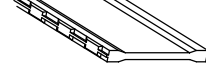
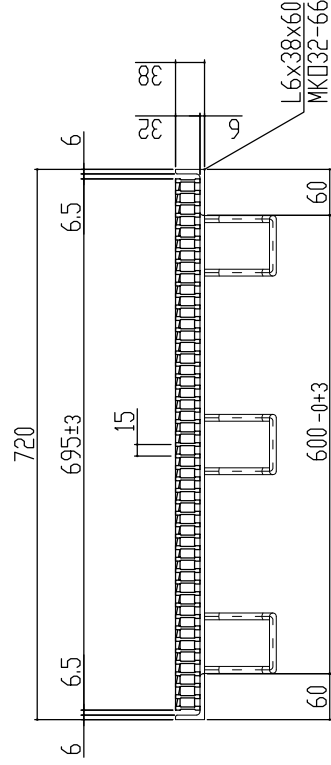
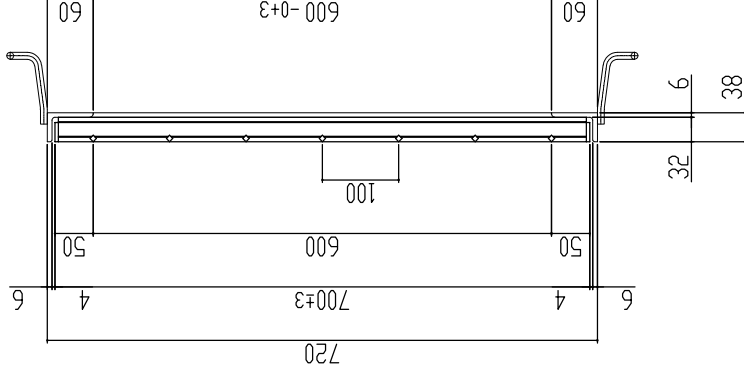


← 車輛進行方向(横断) →



本体重量 34.5kg
受枠重量 13.3kg
合計重量 47.8kg

表面処理 本体は溶融亜鉛メッキ仕上げ
(JIS H8641)
受枠は錆止め黒塗装仕上げ

主部材詳細図

訂正年月日 標準製作図面 訂正年月日 訂正番号 訂正年月日 訂正事項 訂正年月日 訂正事項 訂正年月日 訂正事項 訂正年月日 訂正事項	検査 数量 検査 数量 検査 数量 検査 数量	承認印 承認印 承認印 承認印 承認印 承認印 承認印 承認印	製図 製図 製図 製図 製図 製図 製図 製図	図面名称 図面名称 図面名称 図面名称 図面名称 図面名称 図面名称 図面名称	株式会社 マキテック MK駐輪事業部 MKG-L-656
	検査 数量 検査 数量 検査 数量 検査 数量	承認印 承認印 承認印 承認印 承認印 承認印 承認印	製図 製図 製図 製図 製図 製図 製図	図面名称 図面名称 図面名称 図面名称 図面名称 図面名称 図面名称 図面名称	株式会社 マキテック MK駐輪事業部 MKG-L-656
	検査 数量 検査 数量 検査 数量 検査 数量	承認印 承認印 承認印 承認印 承認印 承認印 承認印	製図 製図 製図 製図 製図 製図 製図	図面名称 図面名称 図面名称 図面名称 図面名称 図面名称 図面名称 図面名称	株式会社 マキテック MK駐輪事業部 MKG-L-656
	検査 数量 検査 数量 検査 数量 検査 数量	承認印 承認印 承認印 承認印 承認印 承認印 承認印	製図 製図 製図 製図 製図 製図 製図	図面名称 図面名称 図面名称 図面名称 図面名称 図面名称 図面名称 図面名称	株式会社 マキテック MK駐輪事業部 MKG-L-656

ますぶた(ハイテン) グレーチング
開口600×600用 細目 ノンスリップ
T-14*6
LNHFA325-66