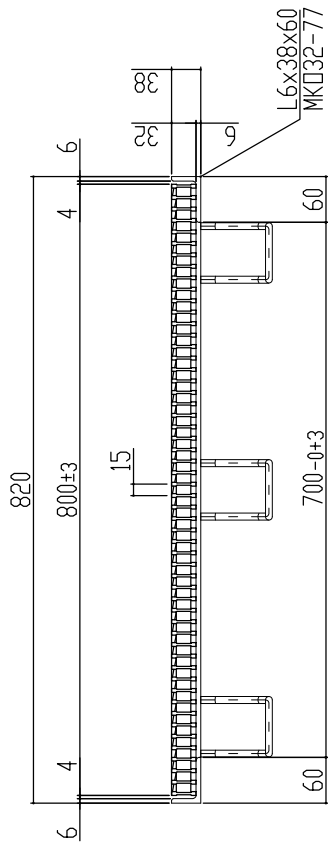
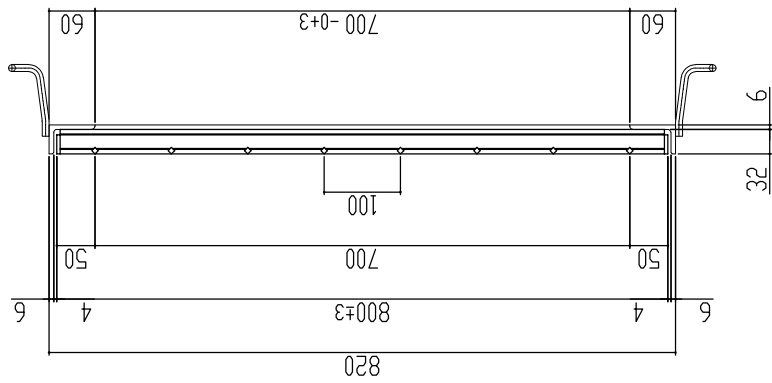
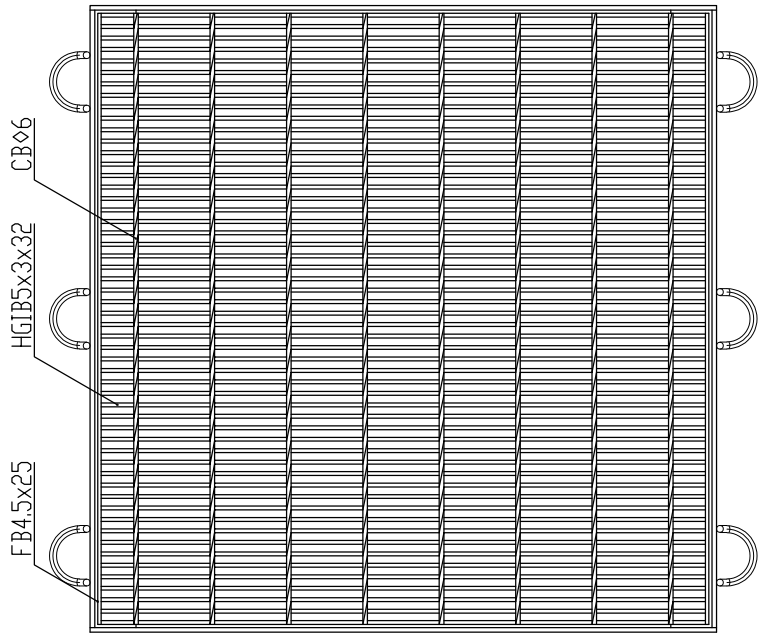
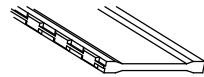


← 車輛進行方向(横断) →



本体重量 45.2kg
 受枠重量 15.2kg
 合計重量 60.4kg



表面処理 本体は溶融亜鉛メッキ仕上げ
 (JIS H8641)
 受枠は錆止め黒塗装仕上げ

主部材詳細図

訂正年月日	訂正番	訂正年月日	訂正事項	訂正者	承認印	検査印	製図	図面名称	株式会社 マキテック MK駐輪事業部	
標準製作図面						山口	松本	ますぶた(ハイアレン) グレーチング 開口700×700用 細目 ノンスリップ	MKG-L-657	
製作図面					平元	山口	T-14*6	LNHFA325-77		
特注図面										図番
検討図面										