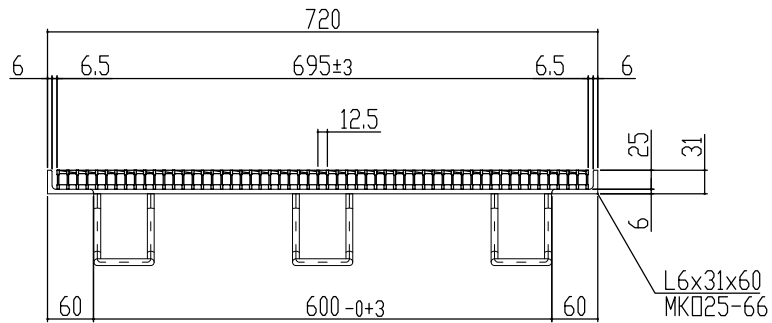
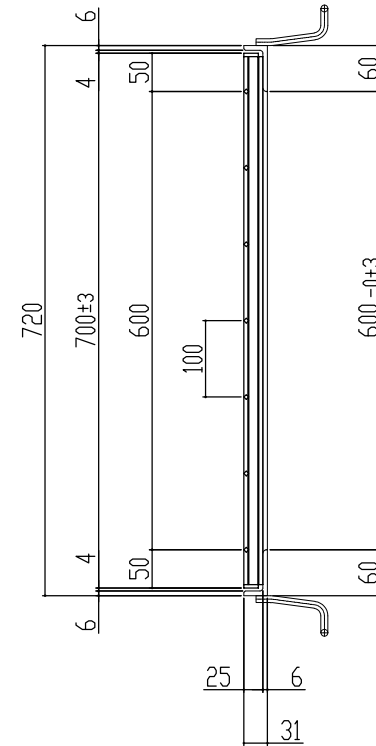
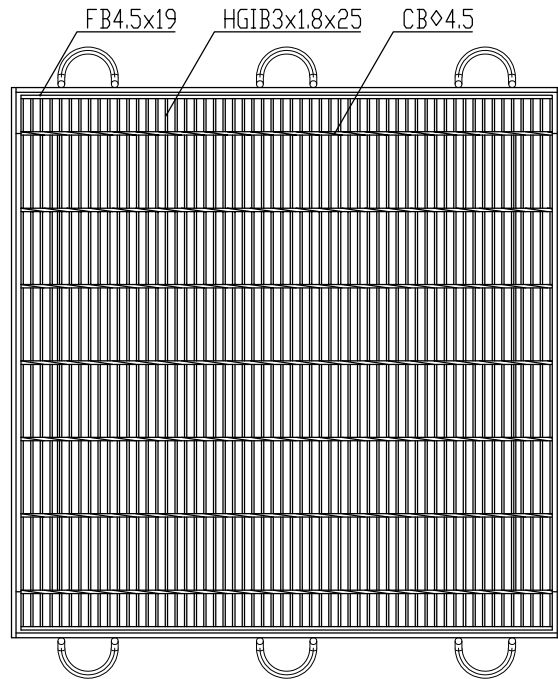


↑ 車輛進行方向(横断) ↓



主部材詳細図

本体重量 20.2kg
受枠重量 12.4kg
合計重量 32.6kg

表面处理 本体は溶融亜鉛メッキ仕上げ (JIS H8641)
受枠は錆止め黒塗装仕上げ

訂正年月日	訂正番	訂正年月日	訂正事項	訂正者	承認印	検印	製図	図面名称 ますぶた(ハイテン) グレーチング 開口600×600用 細目 ノンスリップ T-2 LNHFA253-66	MKG-L-666
標準製作図面					平元	山口	松本		
試作図面									
特注図面									
検討図面					主部材SS540	数量	箱尺		
								図番	

MAH 株式会社 **マキテック**
MK駐輪事業部