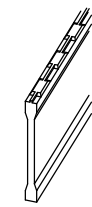
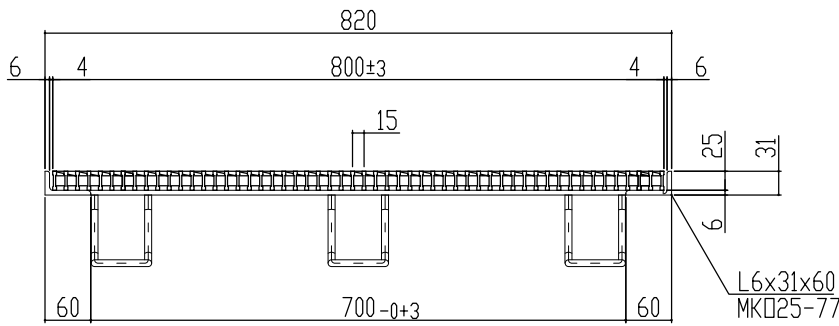
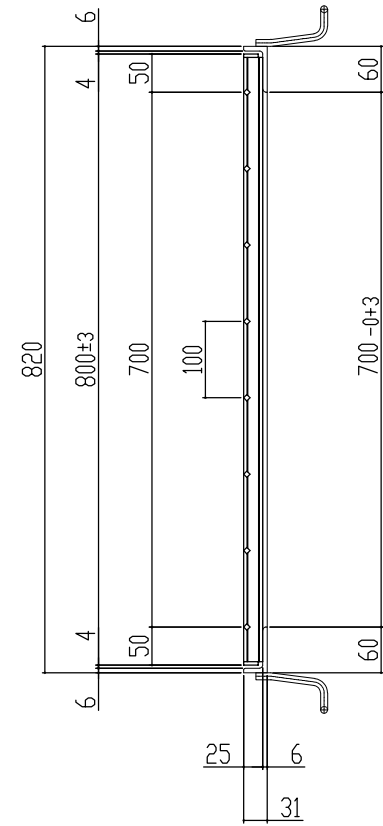
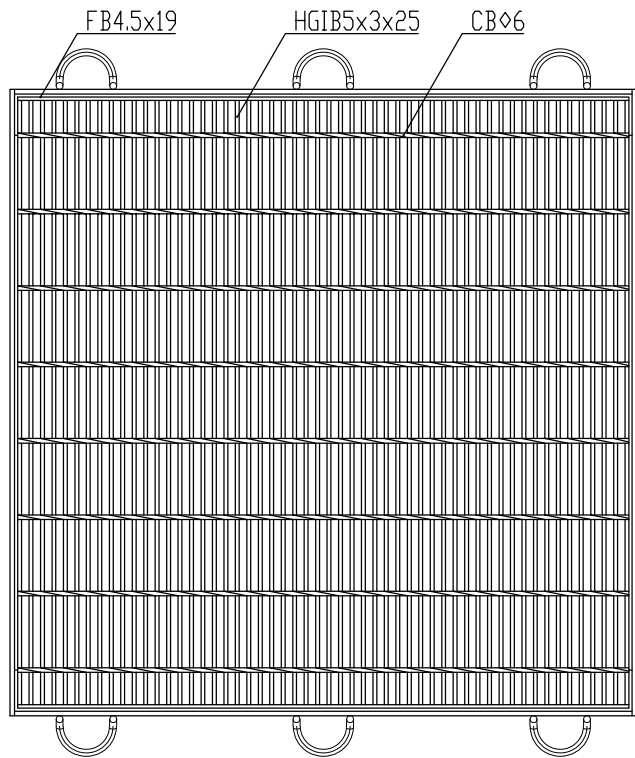


↑ 車輛進行方向(横断) ↓



主部材詳細図

本体重量 35.8kg
 受枠重量 13.4kg
 合計重量 49.2kg

表面处理 本体は溶融亜鉛メッキ仕上げ (JIS H8641)
 受枠は錆止め黒塗装仕上げ

訂正年月日	訂正番	訂正年月日	訂正事項	訂正者	承認印	検印	製図	図面名称	T-2	LNHFA255-77	図番	MKG-L-667
標準製作図面							平元 山口 松本					
試作図面												
特注図面												
検討図面												

ますぶた(ハイテン) グレーチング
 開口700×700用 細目 ノンスリップ

株式会社 **マキテック**
 MK駐輪事業部