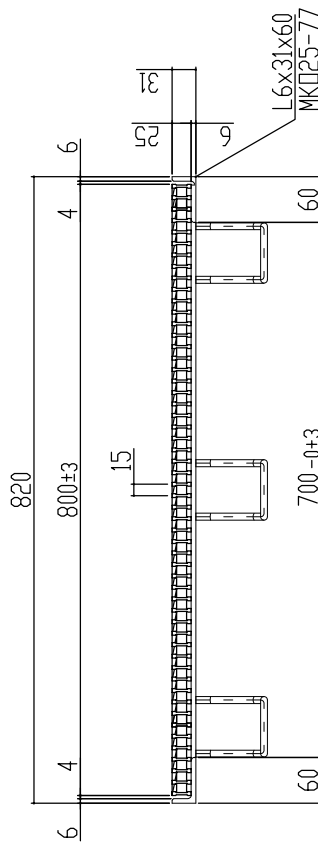
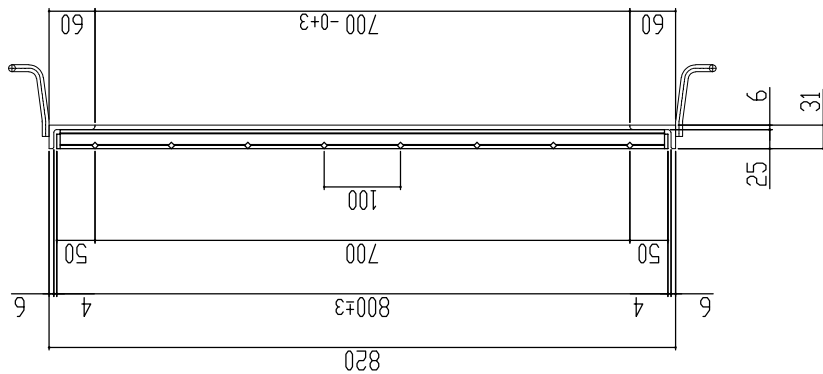
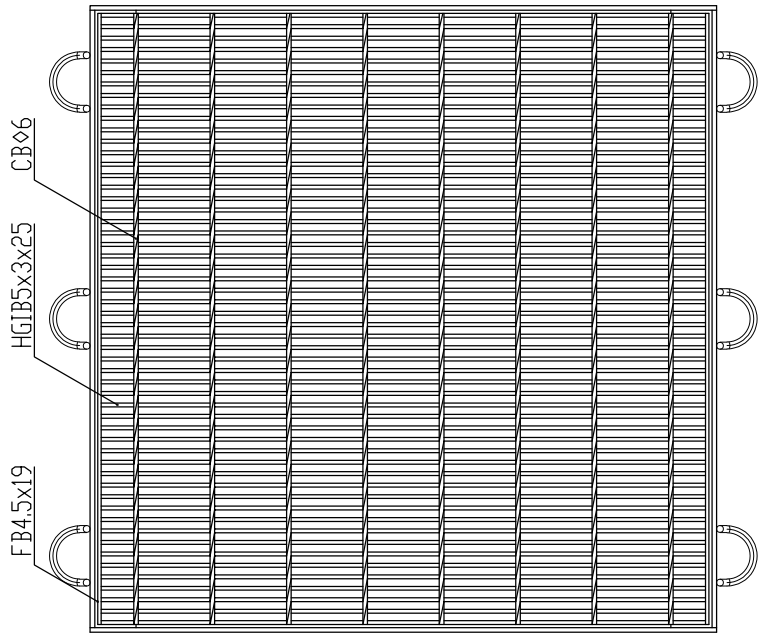


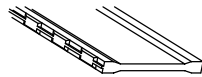
← 車輛進行方向(横断) →



本体重量 35.8kg
 受枠重量 13.4kg
 合計重量 49.2kg

表面処理 本体は溶融亜鉛メッキ仕上げ
 (JIS H8641)
 受枠は錆止め黒塗装仕上げ

主部材詳細図



訂正年月日 標準製作図面 訂正年月日 訂正番 訂正年月日 訂正事項 訂正者 承認印 承認印 承認印 承認印	図名 松本 縮尺	製図 山口 数量	検印 平元 材質 注冊材SS540	図面名称 T-2 LNHFA2555-77	株式会社 マキテック MK駐輪事業部 MKG-L-667
	標準製作図面	製図 松本 縮尺	検印 山口 数量	図面名称 T-2 LNHFA2555-77	株式会社 マキテック MK駐輪事業部 MKG-L-667
	訂正年月日 訂正番 訂正年月日 訂正事項 訂正者 承認印 承認印 承認印 承認印	製図 山口 数量	検印 平元 材質 注冊材SS540	図面名称 T-2 LNHFA2555-77	株式会社 マキテック MK駐輪事業部 MKG-L-667
	標準製作図面 訂正年月日 訂正番 訂正年月日 訂正事項 訂正者 承認印 承認印 承認印 承認印	製図 山口 数量	検印 平元 材質 注冊材SS540	図面名称 T-2 LNHFA2555-77	株式会社 マキテック MK駐輪事業部 MKG-L-667

グレーチング強度計算書



1 仕 様	品名	LNHFA255-77
	製品寸法	800x800x25
	主部材	I-5 × 3 × 25
	断面係数	Z = 0.485 cm ³

2 設 計 条 件	荷重条件	T-2	支点間距離	L = 700
	後輪一輪荷重	P = 8000 N	衝撃係数	i = 0
	許容応力	$\sigma_b = 320$ N/mm ²	車両進行方向	主部材に対し、横断
	主部材ピッチ	O = 15 mm		
	接地面積	a mm × b mm = 200 mm × 160 mm		

3 強 度 計 算	<p>1. ベアリングバー1本当たりの単位荷重: ω (N/mm)を求める。</p> $\omega = \text{後輪1車荷重} \times (1 + \text{衝撃係数}) \times \text{ピッチ} / \text{接地面積} \quad \text{より}$ $\omega = 8000 \times (1 + 0) \times 15 / 32000$ $\omega = 3.75 \text{ (N/mm)}$
	<p>2. ベアリングバーの最大曲げモーメント: M (N・mm)を求める。</p> $M = \omega \times 0.5 \times a \times (L - 0.5 \times a) / 2 \quad \text{より}$ $M = 3.75 \times 0.5 \times 200 \times (700 - 0.5 \times 200) / 2$ $M = 112,500 \text{ (N・mm)}$
	<p>3. 曲げ応力度: σ_b (N/mm²) を求める。</p> $\sigma_b = M / Z \quad \text{より}$ $\sigma_b = 112,500.0 / 485,000$ $\sigma_b = 231.96 \text{ (N/mm}^2\text{)}$ <p>従って、許容応力 $\sigma_b = 320$ (N/mm²) に対し、</p> $\underline{231.96 \text{ (N/mm}^2\text{)} \leq 320 \text{ (N/mm}^2\text{)}}$

4 総 括	<p>上記の計算式により、1項目の仕様で、 2項目の設計条件に対し十分な強度を保持致します。</p>
-------------	--