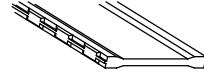
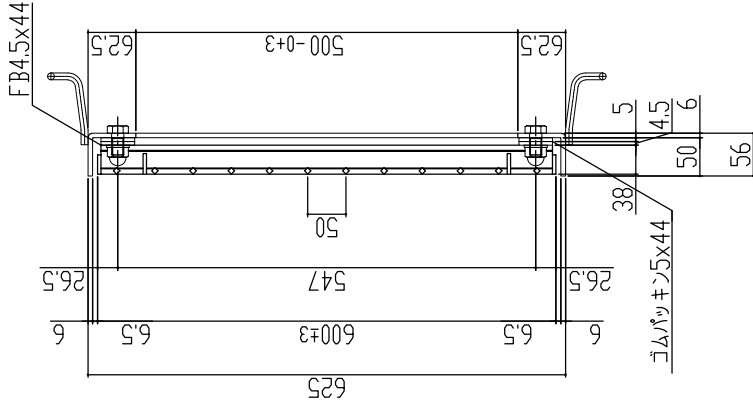


← 車輛進行方向(横断) →



本体重量 18.6kg  
 受枠重量 13.5kg  
 合計重量 32.1kg

表面処理 本体は溶融亜鉛メッキ仕上げ  
 (JIS H8641)  
 受枠は錆止め黒塗装仕上げ

主部材詳細図

ますぶた(ハイテン)グレーチング/ノズリップ  
 開口 500x500用 並目ボルト固定KBタイプ

T-14・6

LNFA385-55BB

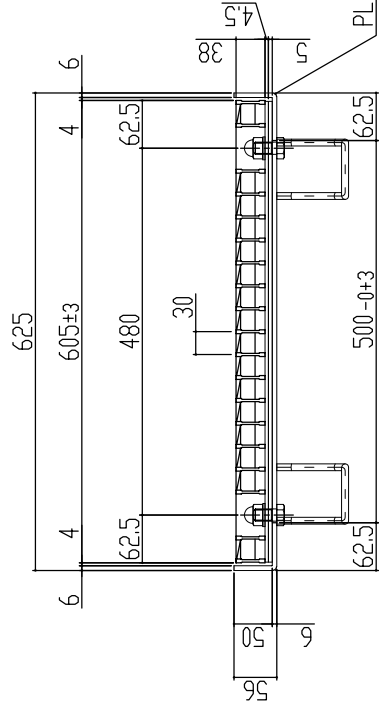
MKG-L-850

(MKG) 株式会社 マキテック  
 MK駐輪事業部

図名	製図	検印	承認印	訂正者	訂正事項	訂正年月日	訂正番	訂正年月日
図名	松本	山口	平元					
縮尺		数量	材質					
番			注冊材SS550					
図								
番								

標準製作図面	試作図面	特注図面	検討図面

PL6x56x62.5  
 MKAL38-55B



# グレーチング強度計算書



1 仕 様	品名	LNFA385-55BB
	製品寸法	600x605x38
	主部材	I-5 × 3 × 38
	断面係数	Z = 1.111 cm <sup>3</sup>

2 設 計 条 件	荷重条件	T-14	支点間距離	L = 500
	後輪一輪荷重	P = 56000 N	衝撃係数	i = 0
	許容応力	$\sigma_b = 320$ N/mm <sup>2</sup>	車両進行方向	主部材に対し、横断
	主部材ピッチ	O = 30 mm		
	接地面積	a mm × b mm = 200 mm × 500 mm		

3 強 度 計 算	<p>1. ベアリングバー1本当たりの単位荷重: <math>\omega</math> (N/mm)を求める。</p> $\omega = \text{後輪1車荷重} \times (1 + \text{衝撃係数}) \times \text{ピッチ} / \text{接地面積} \quad \text{より}$ $\omega = 56000 \times (1 + 0) \times 30 / 100000$ $\omega = 16.80 \text{ (N/mm)}$
	<p>2. ベアリングバーの最大曲げモーメント: M (N・mm)を求める。</p> $M = \omega \times 0.5 \times a \times (L - 0.5 \times a) / 2 \quad \text{より}$ $M = 16.8 \times 0.5 \times 200 \times (500 - 0.5 \times 200) / 2$ $M = 336,000 \text{ (N・mm)}$
	<p>3. 曲げ応力度: <math>\sigma_b</math> (N/mm<sup>2</sup>) を求める。</p> $\sigma_b = M / Z \quad \text{より}$ $\sigma_b = 336,000.0 / 1111.000$ $\sigma_b = 302.43 \text{ (N/mm}^2\text{)}$ <p>従って、許容応力 <math>\sigma_b = 320</math> (N/mm<sup>2</sup>) に対し、</p> $\underline{\underline{302.43 \text{ (N/mm}^2\text{)} \leq 320 \text{ (N/mm}^2\text{)}}}$

4 総 括	<p>上記の計算式により、1項目の仕様で、 2項目の設計条件に対し十分な強度を保持致します。</p>
-------------	--

# グレーチング強度計算書



1 仕 様	品名	LNFA385-55BB
	製品寸法	600x605x38
	主部材	I-5 × 3 × 38
	断面係数	Z = 1.111 cm <sup>3</sup>

2 設 計 条 件	荷重条件	T-6	支点間距離	L = 500
	後輪一輪荷重	P = 24000 N	衝撃係数	i = 0
	許容応力	$\sigma_b = 320$ N/mm <sup>2</sup>	車両進行方向	主部材に対し、横断
	主部材ピッチ	O = 30 mm		
	接地面積	a mm × b mm = 200 mm × 240 mm		

3 強 度 計 算	<p>1. ベアリングバー1本当たりの単位荷重: <math>\omega</math> (N/mm)を求める。</p> $\omega = \text{後輪1車荷重} \times (1 + \text{衝撃係数}) \times \text{ピッチ} / \text{接地面積} \quad \text{より}$ $\omega = 24000 \times (1 + 0) \times 30 / 48000$ $\omega = 15.00 \text{ (N/mm)}$
	<p>2. ベアリングバーの最大曲げモーメント: M (N・mm)を求める。</p> $M = \omega \times 0.5 \times a \times (L - 0.5 \times a) / 2 \quad \text{より}$ $M = 15 \times 0.5 \times 200 \times (500 - 0.5 \times 200) / 2$ $M = 300,000 \text{ (N・mm)}$
	<p>3. 曲げ応力度: <math>\sigma_b</math> (N/mm<sup>2</sup>) を求める。</p> $\sigma_b = M / Z \quad \text{より}$ $\sigma_b = 300,000.0 / 1111.000$ $\sigma_b = 270.03 \text{ (N/mm}^2\text{)}$ <p>従って、許容応力 <math>\sigma_b = 320</math> (N/mm<sup>2</sup>) に対し、</p> $\underline{270.03 \text{ (N/mm}^2\text{)} \leq 320 \text{ (N/mm}^2\text{)}}$

4 総 括	<p>上記の計算式により、1項目の仕様で、 2項目の設計条件に対し十分な強度を保持致します。</p>
-------------	--