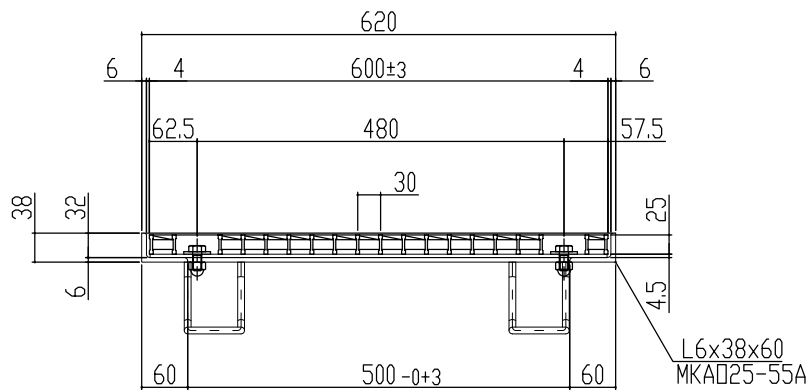
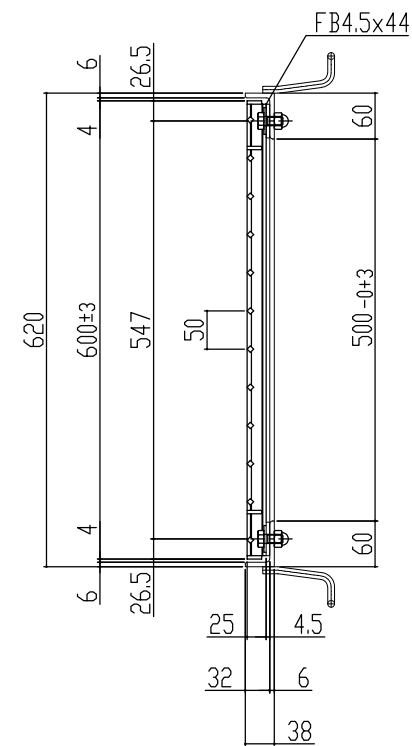
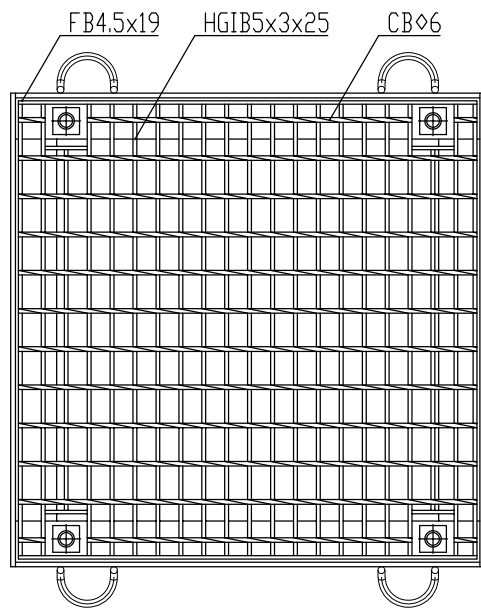


車輛進行方向(横断)



主部材詳細図

本体重量 13.5kg  
 受枠重量 11.4kg  
 合計重量 24.9kg

表面処理 本体は溶融亜鉛メッキ仕上げ (JIS H8641)  
 受枠は錆止め黒塗装仕上げ

訂正年月日	訂正番	訂正年月日	訂正事項	訂正者	承認印	検印	製図	図面名称 ますぶた(ハイテン)グレーチング <sup>®</sup> ノンスリップ <sup>®</sup> 開口500x500用 並目ボルト固定KAタイプ T-2 LNFA255-55BB	株式会社 <b>マキテック</b> MK駐輪事業部	
標準製作図面						平元	材質 主部材SS540			
試作図面						山口				数量 箱尺
特注図面						松本				
検討図面										
								図番	MKG-L-869	