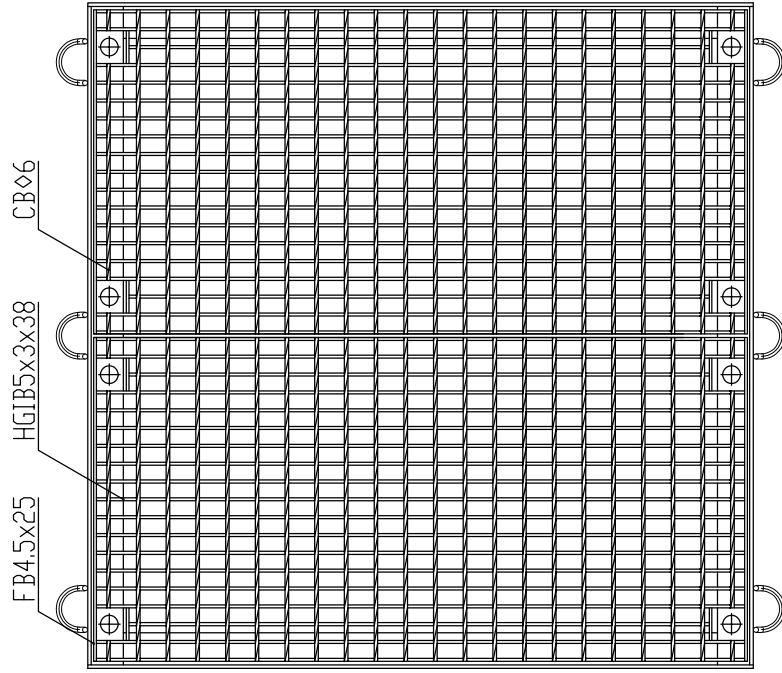


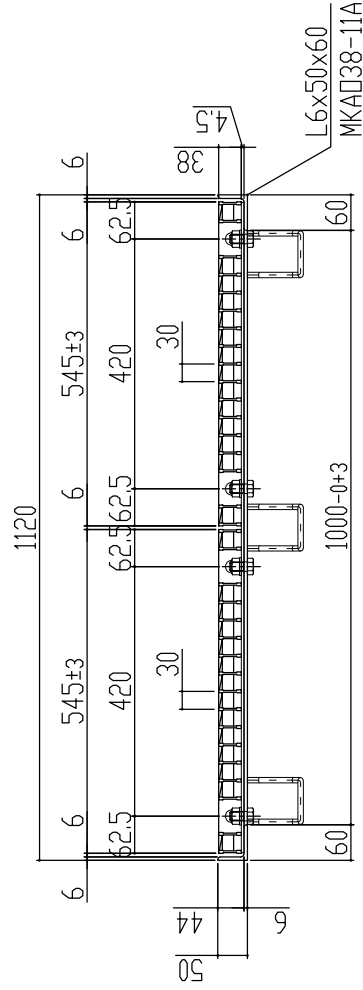
本体重量 58.8kg(=29.4kgx2枚)
 受枠重量 23.2kg
 合計重量 82.0kg

表面処理 本体は溶融亜鉛メッキ仕上げ
 (JIS H8641)
 受枠は錆止め黒塗装仕上げ

主部材詳細図



車輦進行方向(横断)



訂正年月日	訂正番	訂正年月日	訂正事項	訂正者	承認印	承認印	検印	製図	図面名称
標準製作図面								松本	ますぶた(ハイテン)グレーチング ンスリップ 開口 1000x1000用 並目ボルト固定KAタイプ T-2
試作図面									
特注図面									
検討図面									
<p>株式会社 マキテック MK駐輪事業部</p>									図番
									LNFA385-11BB
									MKG-L-879

グレーチング強度計算書



1 仕 様	品名	LNFA385-11BB
	製品寸法	1100x(545+545)x38
	主部材	I-5 × 3 × 38
	断面係数	Z= 1.111 cm ³

2 設 計 条 件	荷重条件	T-2	支点間距離	L = 1000
	後輪一輪荷重	P = 8000 N	衝撃係数	i = 0
	許容応力	$\sigma_b = 320$ N/mm ²	車両進行方向	主部材に対し、横断
	主部材ピッチ	O = 30 mm		
	接地面積	a mm × b mm = 200 mm × 160 mm		

3 強 度 計 算	<p>1. ベアリングバー1本当たりの単位荷重: ω (N/mm)を求める。</p> $\omega = \text{後輪1車荷重} \times (1 + \text{衝撃係数}) \times \text{ピッチ} / \text{接地面積} \quad \text{より}$ $\omega = 8000 \times (1 + 0) \times 30 / 32000$ $\omega = 7.50 \text{ (N/mm)}$
	<p>2. ベアリングバーの最大曲げモーメント: M (N・mm)を求める。</p> $M = \omega \times 0.5 \times a \times (L - 0.5 \times a) / 2 \quad \text{より}$ $M = 7.5 \times 0.5 \times 200 \times (1000 - 0.5 \times 200) / 2$ $M = 337,500 \text{ (N・mm)}$
	<p>3. 曲げ応力度: σ_b (N/mm²) を求める。</p> $\sigma_b = M / Z \quad \text{より}$ $\sigma_b = 337,500.0 / 1111.000$ $\sigma_b = 303.78 \text{ (N/mm}^2\text{)}$ <p>従って、許容応力 $\sigma_b = 320$ (N/mm²) に対し、</p> $\underline{303.78 \text{ (N/mm}^2\text{)} \leq 320 \text{ (N/mm}^2\text{)}}$

4 総 括	<p>上記の計算式により、1項目の仕様で、 2項目の設計条件に対し十分な強度を保持致します。</p>
-------------	--