

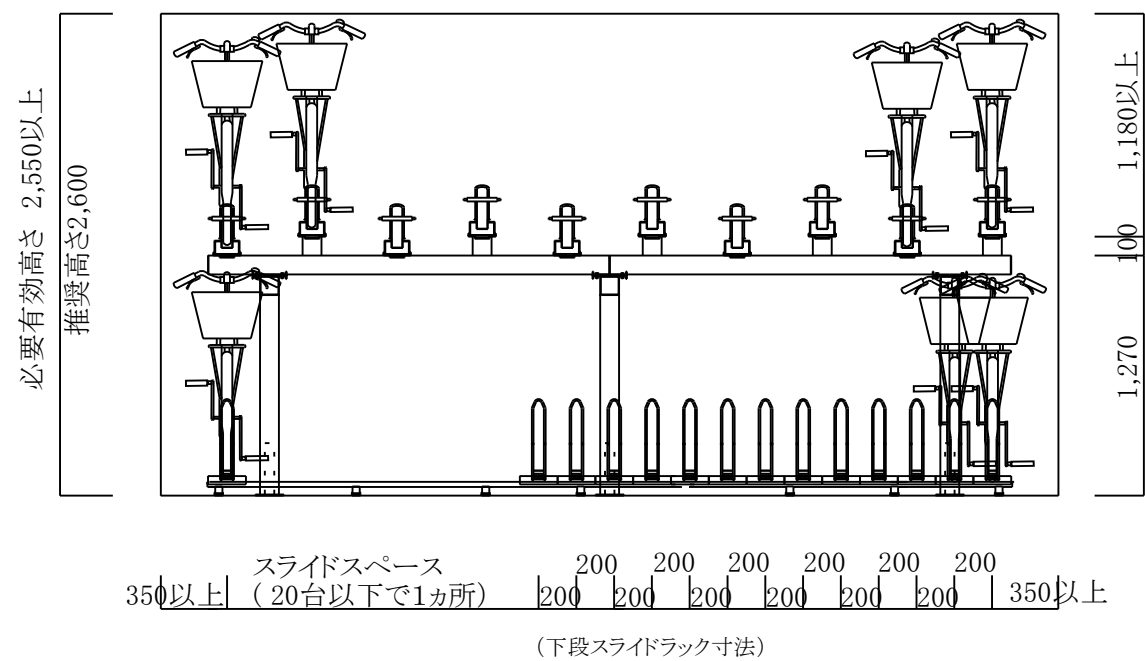
上段ラックMCY-GU型 (450P)/下段スライドラックMCY-S2型 (200P) 平面図

■2段ラック(MCY-GU型)標準仕様 450ピッチ

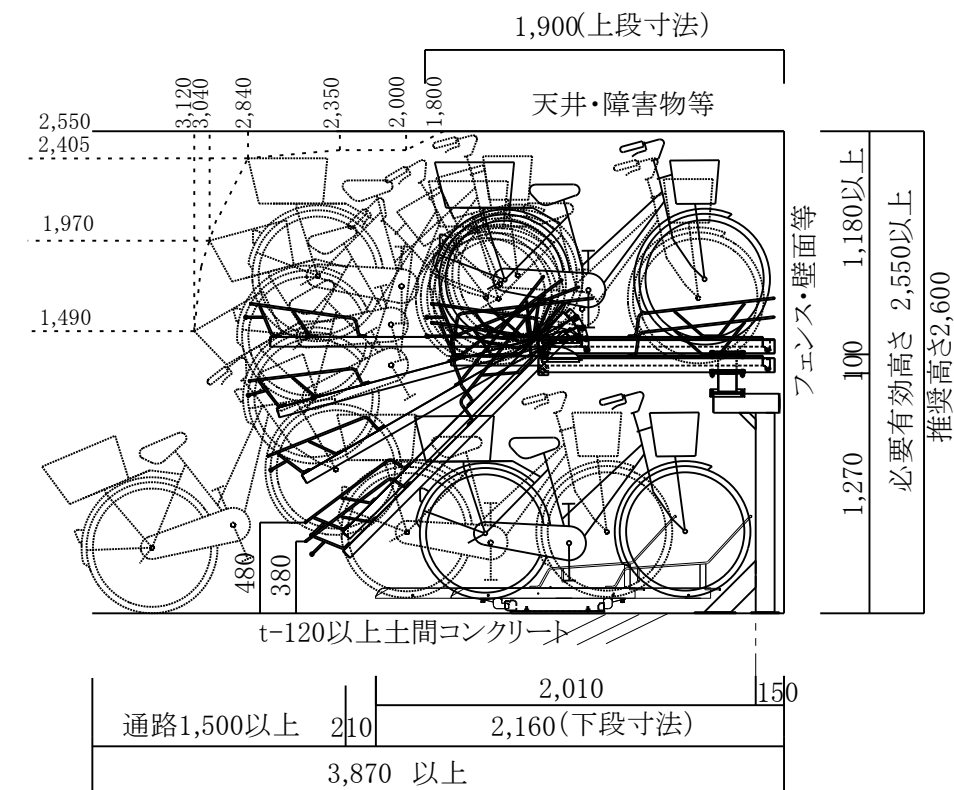
部材	材質	寸法	塗装・仕上げ
上段レール	SPHC	t4.0	カチオン電着+粉体塗装
ビーム	STKR	t2.5	カチオン電着+粉体塗装
ポスト	STKR	t2.3	カチオン電着+粉体塗装
ガススプリング		φ22.5	1本/台
上段取付ボルト		M10	ダクロタ イズド
ビーム取付ボルト		M10	ダクロタ イズド
アンカーボルト		M12×70	溶融亜鉛メッキ

■スライドラック(MCY-S2型)標準仕様 200ピッチ

部材	材質	寸法	塗装・仕上げ
ラック本体	SPHC	t2.3	カチオン電着+粉体塗装
レール	アルミ	t3.0	アルマイト処理
台車	FC	t3.0	カチオン電着+粉体塗装
タイヤガイド	SS400	φ9	カチオン電着+粉体塗装
ブレーキ(オプション)	FC	t3.0	溶融亜鉛メッキ
車輪	ベアリング	6900ZZ	樹脂巻き
取付ボルト		M10	ダクロタ イズド
アンカーボルト		M10×60	溶融亜鉛メッキ



上段ラックMCY-GU型 (450P)/下段スライドラックMCY-S2型 (200P) 正面図



上段ラックMCY-GU型 (450P)/下段スライドラックMCY-S2型 (200P) 側面図

工番		件名	MCY-GU型(450P)/MCY-S2型(200P)
日付	2024.05.23	尺度	
検認		検図	図名
			2段式下段スライドラック標準図
株式会社 マキテック			図番