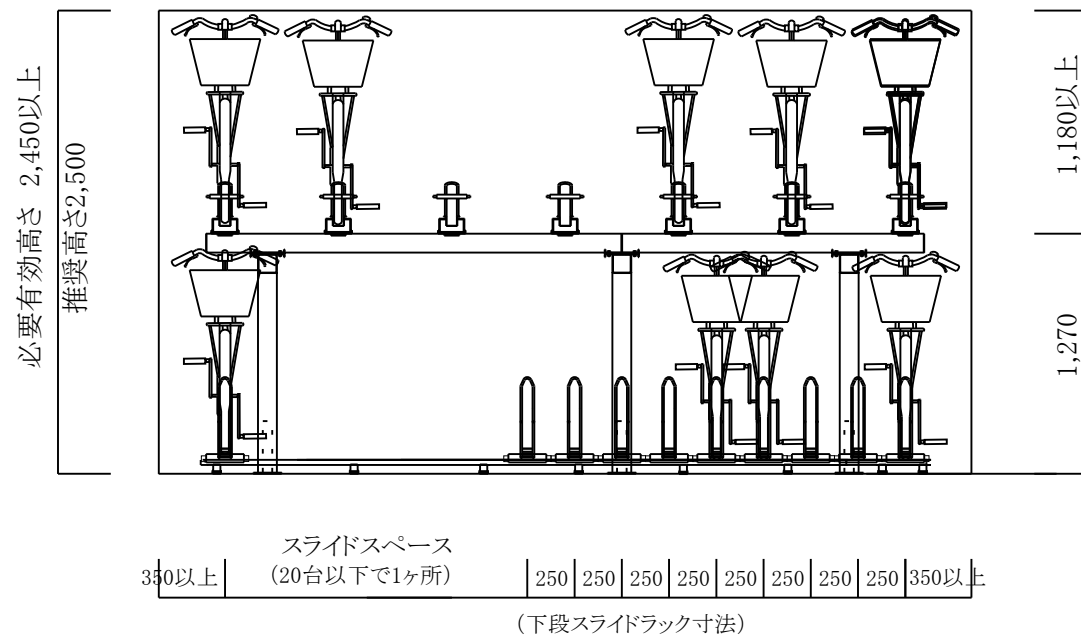


上段ラックMCY-GU型 (600P)/下段スライドラックMCY-S2型 (250P) 平面図



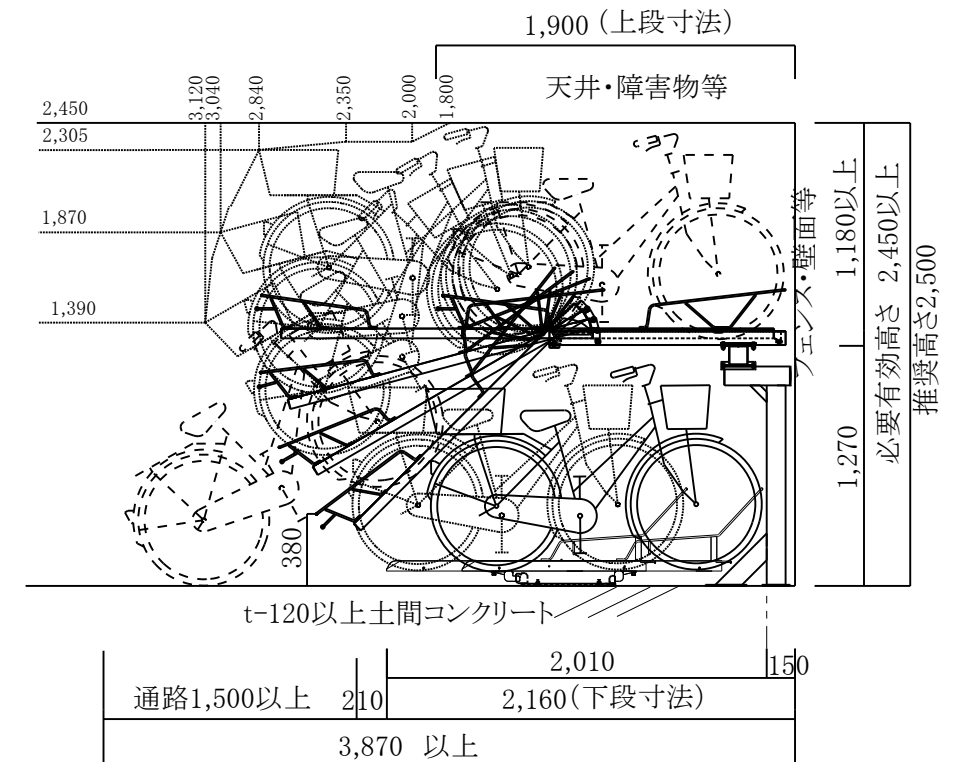
上段ラックMCY-GU型 (600P)/下段スライドラックMCY-S2型 (250P) 正面図

■2段ラック(MCY-GU型)標準仕様 600ピッチ

| 部材 | 材質 | 寸法 | 塗装・仕上げ |
|----------|------|--------|-------------|
| 上段レール | SPHC | t4.0 | カチオン電着+粉体塗装 |
| ビーム | STKR | t2.5 | カチオン電着+粉体塗装 |
| ポスト | STKR | t2.3 | カチオン電着+粉体塗装 |
| ガススプリング | | φ22.5 | 1本/台 |
| 上段取付ボルト | | M10 | ダクロタ イズド |
| ビーム取付ボルト | | M10 | ダクロタ イズド |
| アンカーボルト | | M12×70 | 溶融亜鉛メッキ |

■スライドラック(MCY-S2型)標準仕様 250ピッチ

| 部材 | 材質 | 寸法 | 塗装・仕上げ |
|-------------|-------|--------|-------------|
| ラック本体 | SPHC | t2.3 | カチオン電着+粉体塗装 |
| レール | アルミ | t3.0 | アルマイト処理 |
| 台車 | FC | t3.0 | カチオン電着+粉体塗装 |
| タイヤガイド | SS400 | φ9 | カチオン電着+粉体塗装 |
| ブレーキ(オプション) | FC | t3.0 | 溶融亜鉛メッキ |
| 車輪 | ベアリング | 6900ZZ | 樹脂巻き |
| 取付ボルト | | M10 | ダクロタ イズド |
| アンカーボルト | | M10×60 | 溶融亜鉛メッキ |



上段ラックMCY-GU型 (600P)/下段スライドラックMCY-S2型 (250P) 側面図

| | | | |
|-----------------|------------|----|-----------------------------|
| 工番 | | 件名 | MCY-GU型(600P)/MCY-S2型(250P) |
| 日付 | 2024.05.23 | 尺度 | |
| 検認 | | 検作 | |
| | | 図名 | 2段式下段スライドラック標準図 |
| MAHI 株式会社 マキテック | | 図番 | |