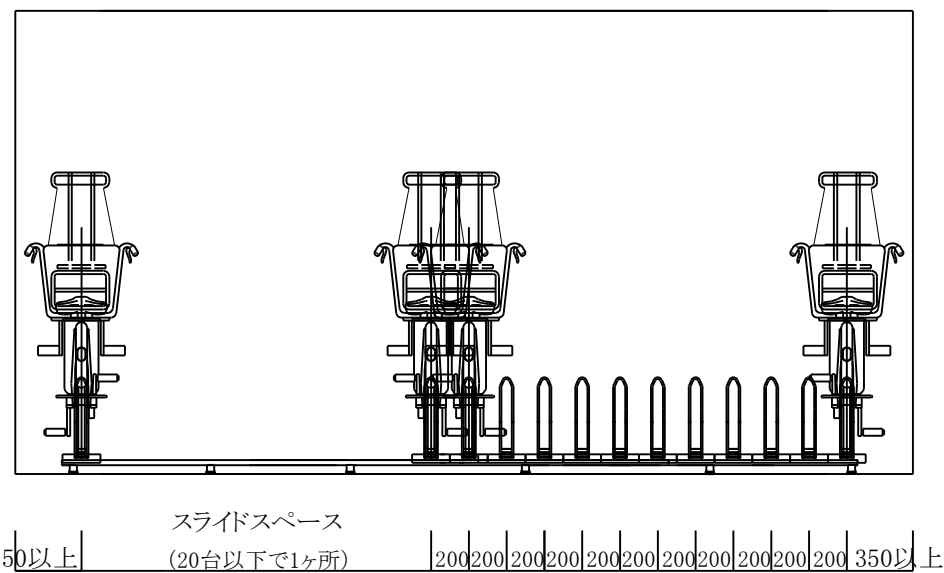


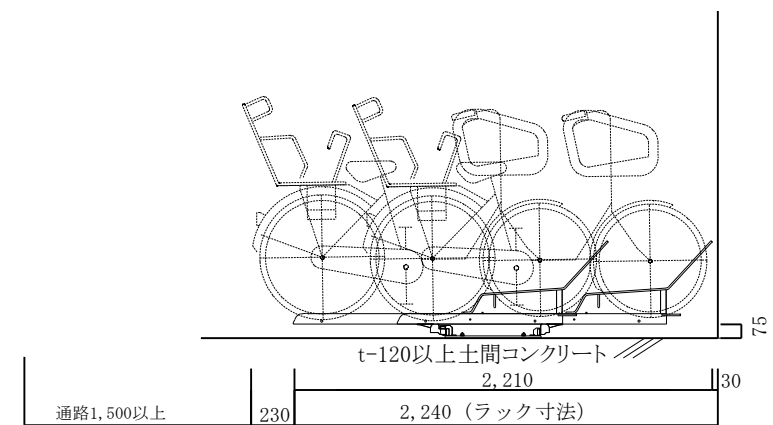
3人乗り自転車対応型(40kg以下)MCY-S4型(200P) 平面図



スライド式サイクルラック MCY-S4型(200P) 正面図

■MCY-S4型標準仕様 200ピッチ

部材	材質	寸法	塗装・仕上げ
ラック本体	鋼板	t2.3	カチオン電着+粉体塗装
レール	アルミ	t3.0	アルマイト処理
台車	FC	t3.0	カチオン電着+粉体塗装
タイヤガイド	丸棒	φ9	カチオン電着+粉体塗装
ブレーキ(オプション)	FC	t3.0	溶融亜鉛メッキ
車輪	ベアリング	6900ZZ	樹脂巻き
取付ボルト		M10	ダクロタイズド
アンカーボルト		M10×60	溶融亜鉛メッキ



3人乗り自転車対応型(40kg以下)MCY-S4型(200P) 側面図

工番		件名	MCY-S4型(200P) (3人乗り対応)	
日付	2024.06.07	尺度		
検認		検図		図面名称 スライド式ラック標準図
株式会社 マキテック			図番	