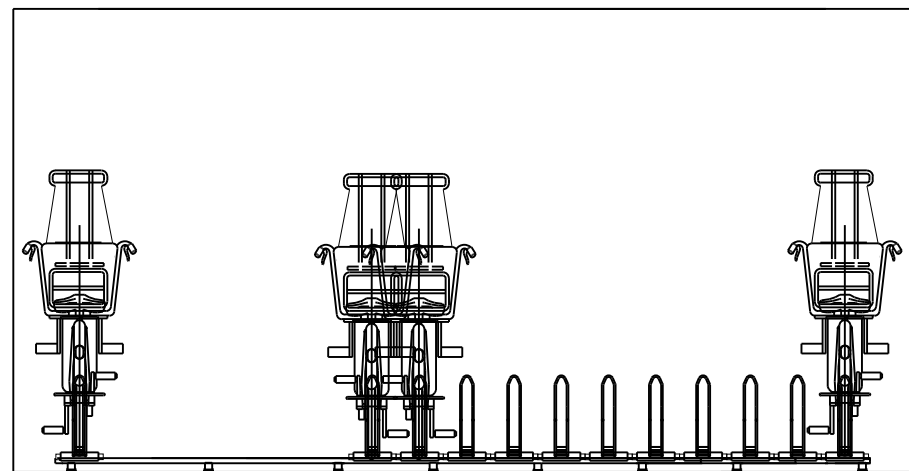


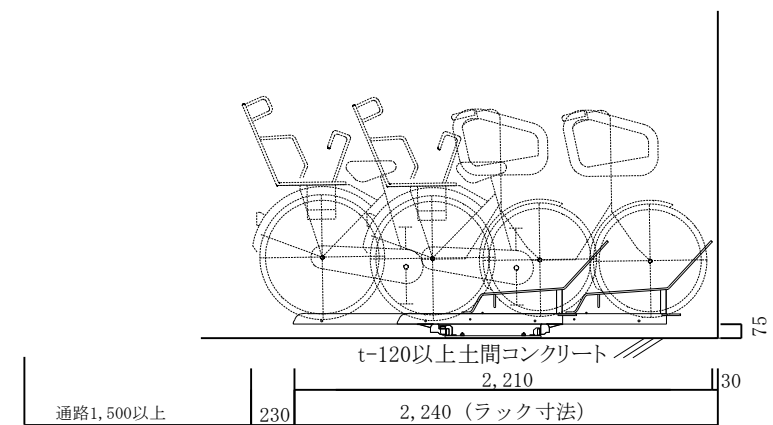
3人乗り自転車対応型(40kg以下)MCY-S4型(250P) 平面図



スライド式サイクルラック MCY-S4型(250P) 正面図

■MCY-S4型標準仕様 250ピッチ

| 部材 | 材質 | 寸法 | 塗装・仕上げ |
|-------------|-------|--------|-------------|
| ラック本体 | 鋼板 | t2.3 | カチオン電着+粉体塗装 |
| レール | アルミ | t3.0 | アルマイト処理 |
| 台車 | FC | t3.0 | カチオン電着+粉体塗装 |
| タイヤガイド | 丸棒 | φ9 | カチオン電着+粉体塗装 |
| ブレーキ(オプション) | FC | t3.0 | 溶融亜鉛メッキ |
| 車輪 | ベアリング | 6900ZZ | 樹脂巻き |
| 取付ボルト | | M10 | ダクロタイズド |
| アンカーボルト | | M10×60 | 溶融亜鉛メッキ |



3人乗り自転車対応型(40kg以下)MCY-S4型(250P) 側面図

| | | | | |
|---|------------|----|---------------------------|---------------------|
| 工番 | | 件名 | MCY-S4型(250P) (3人乗り対応) | |
| 日付 | 2024.06.07 | 尺度 | | |
| 検認 | | 検図 | | 図面名称 スライド式ラック標準図 |
|  株式会社 マキテック | | | 図番 | |