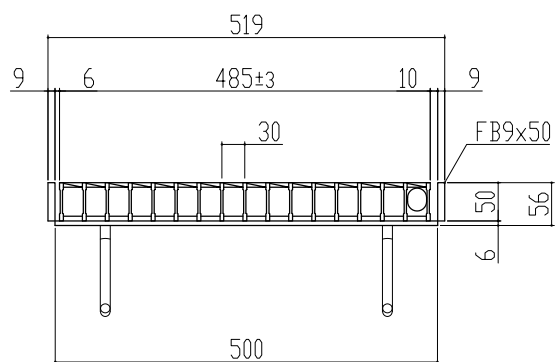
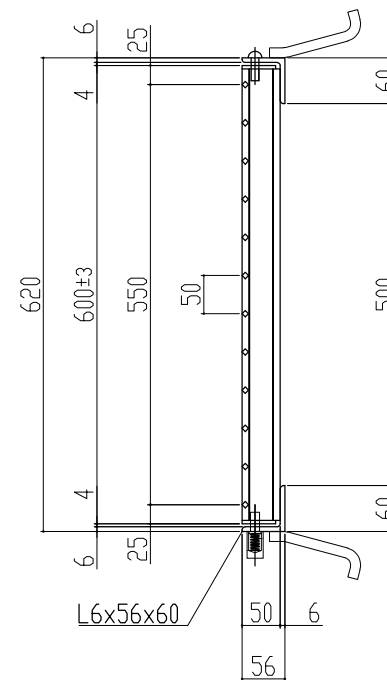
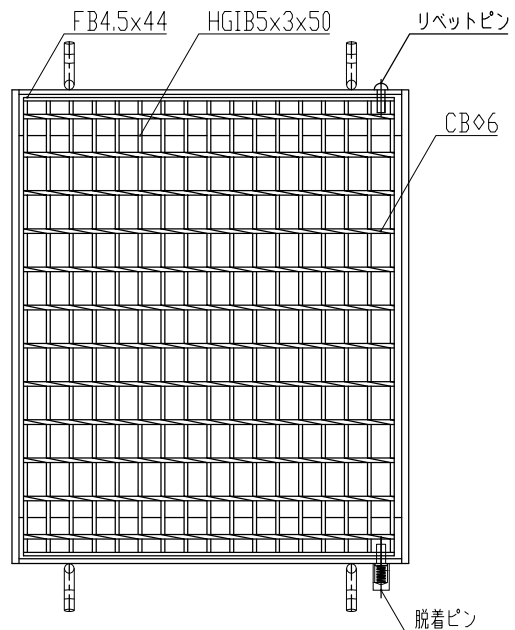


↑ 車輛進行方向(横断) ↓



主部材詳細図

本体重量 18.0kg  
 受枠重量 10.5kg  
 合計重量 28.5kg

表面処理 本体は溶融亜鉛メッキ仕上げ (JIS H8641)  
 受枠は錆止め黒塗装仕上げ

|        |     |       |      |     |     |    |                |  |   |          |
|--------|-----|-------|------|-----|-----|----|----------------|--|---|----------|
| 訂正年月日  | 訂正番 | 訂正年月日 | 訂正事項 | 訂正者 | 承認印 | 検印 | 製図             | 図面名称<br>ますぶた(110度開閉式)ハイテングレーチング<br>開口500×500用 並目ノンスリップ<br>T-25<br>LNFB505-55 | 株式会社 <b>マキテック</b><br>MK駐輪事業部<br>MKG-L-908 |          |
| 標準製作図面 |     |       |      |     |     | 平元 | 材質<br>主部材SS540 |  |   |          |
| 試作図面   |     |       |      |     |     | 山口 |                |  |   | 数量<br>箱尺 |
| 特注図面   |     |       |      |     |     | 松本 |                |  |   |          |
| 検討図面   |     |       |      |     |     |    |                |  |   |          |