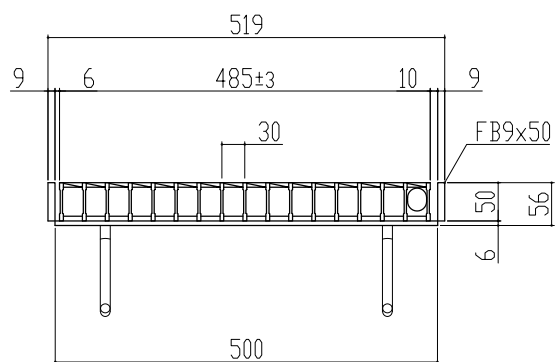
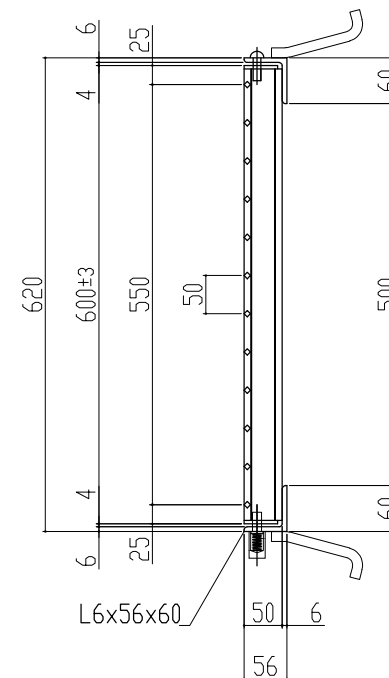
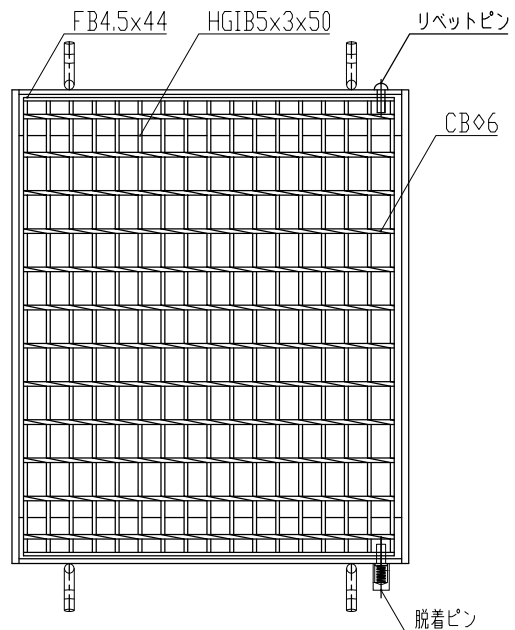


↑
↓
車輛進行方向(横断)



主部材詳細図

本体重量 18.0kg
受枠重量 10.5kg
合計重量 28.5kg

表面処理 本体は溶融亜鉛メッキ仕上げ (JIS H8641)
受枠は錆止め黒塗装仕上げ

訂正年月日	訂正番	訂正年月日	訂正事項	訂正者	承認印	検印	製図	図面名称 ますぶた(110度開閉式)ハイテングレーチング 開口500×500用 並目ノンスリップ T-20 LNFB505-55	MKG-L-920
標準製作図面						平元	山口		
試作図面						松本			
特注図面						材質	数量		
検討図面						主部材SS540	箱尺		
								図番	

MAK 株式会社 **マキテック**
MK駐輪事業部