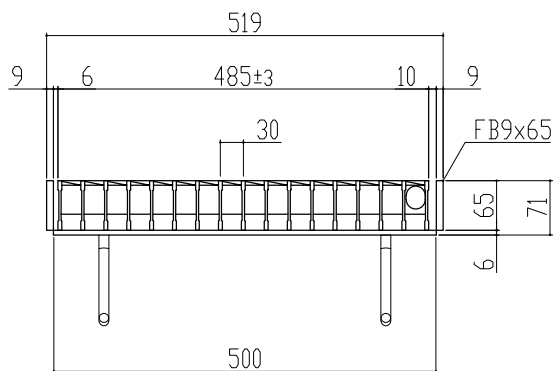
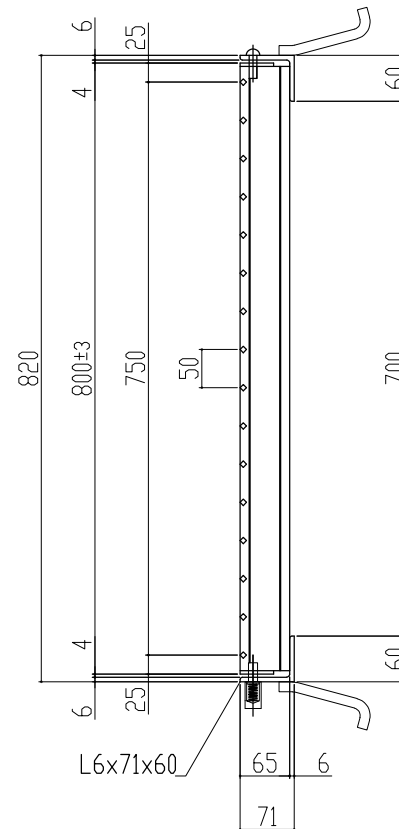
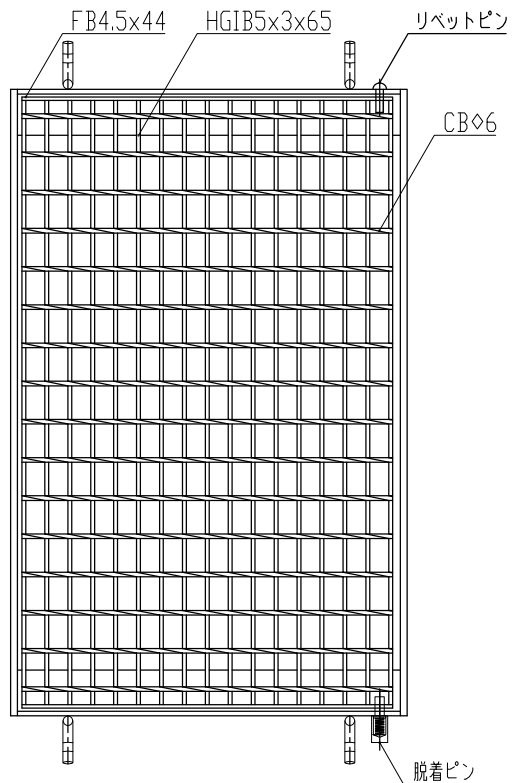


↑ 車輛進行方向(横断) ↓



主部材詳細図

本体重量 29.9kg  
 受枠重量 14.3kg  
 合計重量 44.2kg

表面处理 本体は溶融亜鉛メッキ仕上げ (JIS H8641)  
 受枠は錆止め黒塗装仕上げ

訂正年月日	訂正番	訂正年月日	訂正事項	訂正者	承認印	承認印	検印	製図	図面名称 ますぶた(110度開閉式)ハイテングレーチング 開口500×700用 並目ノンスリップ T-20 LNFB655-57	株式会社 <b>マキテック</b> MK駐輪事業部
標準製作図面						平元	山口	松本		
試作図面										
特注図面										
検討図面						材質	数量	縮尺		
						主部材SS540			図番 MKG-L-922	