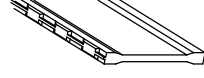
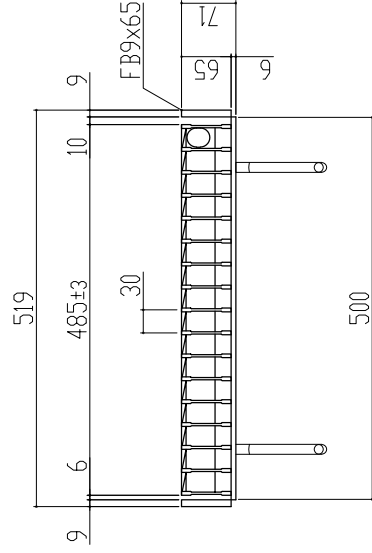
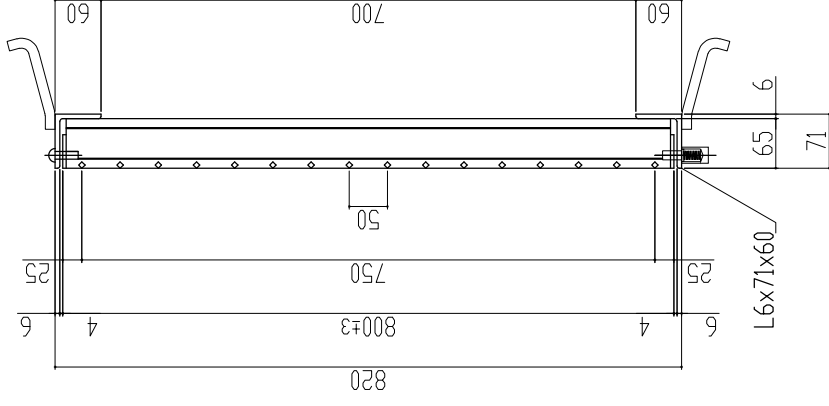
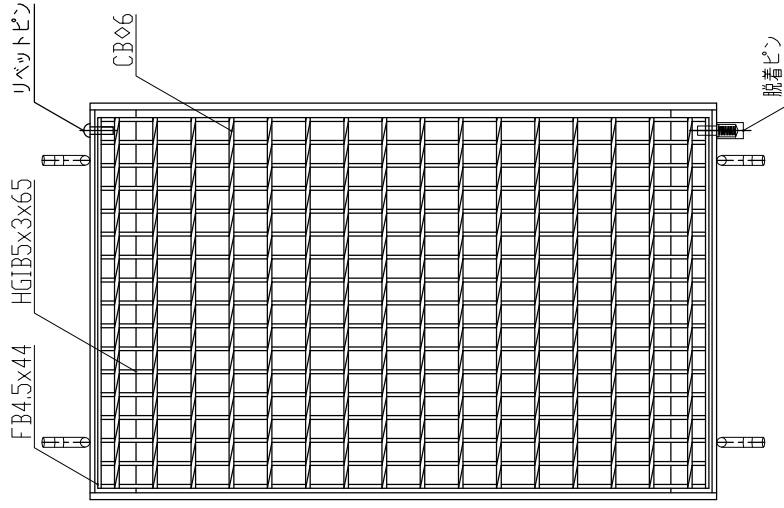


← 車輛進行方向(横断) →



本体重量 29.9kg
受枠重量 14.3kg
合計重量 44.2kg

表面処理 本体は溶融亜鉛メッキ仕上げ
(JIS H8641)
受枠は錆止め黒塗装仕上げ

主部材詳細図

訂正年月日	訂正番	訂正年月日	訂正事項	訂正者	承認印	承認印	検査印	製図	図面名称
標準製作図面							山口	松本	ますふた(110度開閉式)ハイテンプレート 開口500×700用 並目ノズル T-20
試作図面									LNFB655-57
特注図面									図番
検討図面									MKG-L-922

 株式会社 **マキテック**
 MK駐輪事業部

グレーチング強度計算書



1 仕 様	品名	LNFB655-57
	製品寸法	800x485x65
	主部材	I-5 × 3 × 65
	断面係数	Z = 3.217 cm ³

2 設 計 条 件	荷重条件	T-20	支点間距離	L = 700
	後輪一輪荷重	P = 80000 N	衝撃係数	i = 0
	許容応力	$\sigma_b = 320$ N/mm ²	車両進行方向	主部材に対し、横断
	主部材ピッチ	O = 30 mm		
	接地面積	a mm × b mm = 200 mm × 500 mm		

3 強 度 計 算	1. ベアリングバー1本当たりの単位荷重: ω (N/mm)を求める。 $\omega = \text{後輪1車荷重} \times (1 + \text{衝撃係数}) \times \text{ピッチ} / \text{接地面積} \quad \text{より}$ $\omega = 80000 \times (1 + 0) \times 30 / 100000$ $\omega = 24.00 \text{ (N/mm)}$
	2. ベアリングバーの最大曲げモーメント: M (N・mm)を求める。 $M = \omega \times 0.5 \times a \times (L - 0.5 \times a) / 2 \quad \text{より}$ $M = 24 \times 0.5 \times 200 \times (700 - 0.5 \times 200) / 2$ $M = 720,000 \text{ (N・mm)}$
	3. 曲げ応力度: σ_b (N/mm ²) を求める。 $\sigma_b = M / Z \quad \text{より}$ $\sigma_b = 720,000.0 / 3217.000$ $\sigma_b = 223.81 \text{ (N/mm}^2\text{)}$ <p>従って、許容応力 $\sigma_b = 320$ (N/mm²) に対し、</p> $\underline{223.81 \text{ (N/mm}^2\text{)} \leq 320 \text{ (N/mm}^2\text{)}}$

4 総 括	上記の計算式により、1項目の仕様で、 2項目の設計条件に対し十分な強度を保持致します。
-------------	--