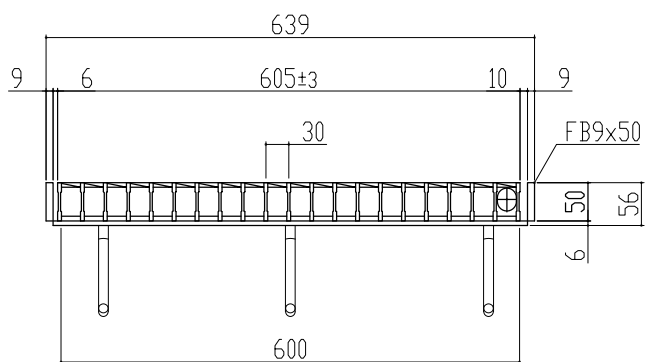
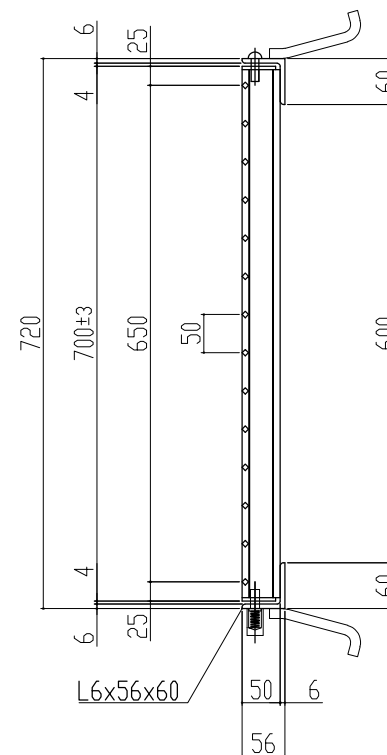
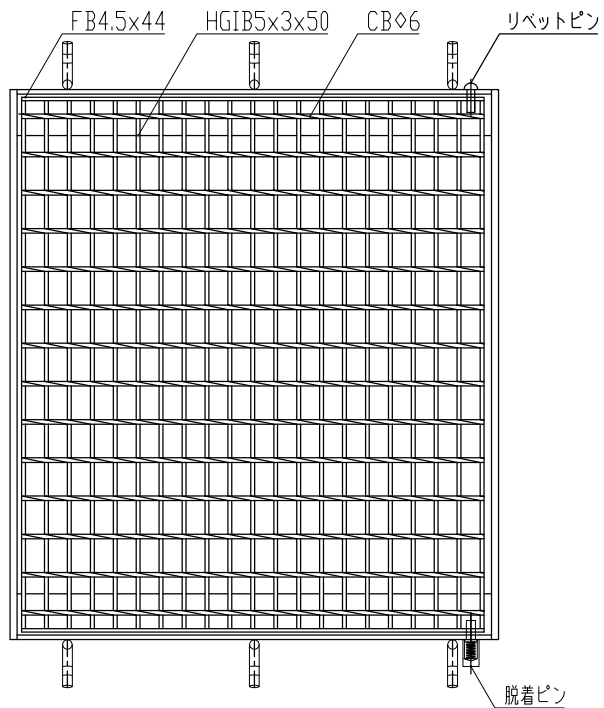


↑ 車輛進行方向(横断) ↓



主部材詳細図

本体重量 25.8kg
 受枠重量 12.7kg
 合計重量 38.5kg

表面処理 本体は溶融亜鉛メッキ仕上げ (JIS H8641)
 受枠は錆止め黒塗装仕上げ

訂正年月日	訂正番	訂正年月日	訂正事項	訂正者	承認印	検印	製図	図面名称 ますぶた(110度開閉式)ハイテングレーチング 開口600×600用 並目ノンスリップ T-20 LNFB505-66	株式会社 マキテック MK駐輪事業部 MKG-L-923	
標準製作図面						平元	材質 主部材SS540			
試作図面						山口				数量 箱尺
特注図面						松本				
検討図面										