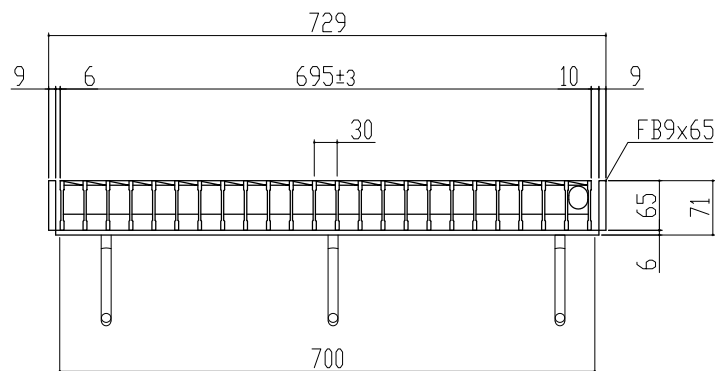
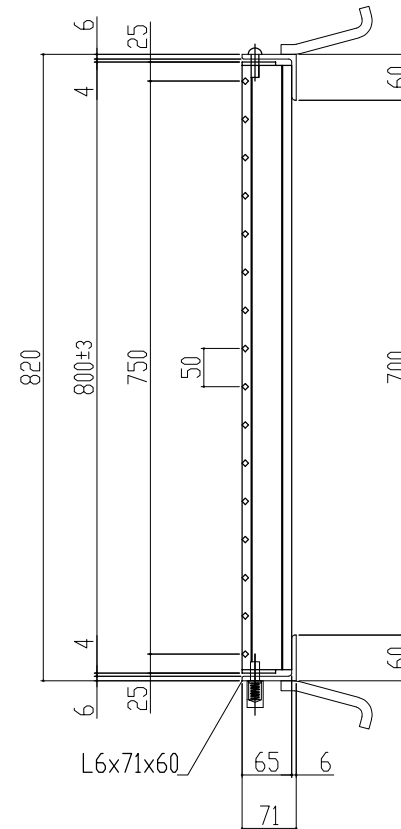
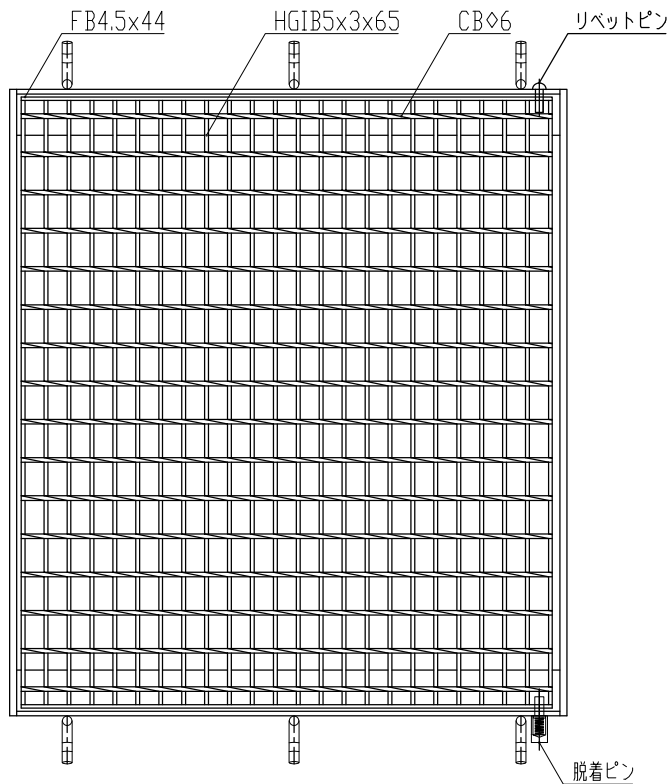


↑  
車輛進行方向(横断)  
↓



主部材詳細図

本体重量 42.3kg  
受枠重量 17.1kg  
合計重量 59.4kg

表面処理 本体は溶融亜鉛メッキ仕上げ  
(JIS H8641)  
受枠は錆止め黒塗装仕上げ

訂正年月日	訂正番	訂正年月日	訂正事項	訂正者	承認印	承認印	検印	製図	図面名称 ますぶた(110度開閉式)ハイテングレーチング 開口700×700用 並目ノンスリップ T-20 LNFB655-77	株式会社 <b>マキテック</b> MK駐輪事業部 MKG-L-924
標準製作図面						平元	山口	松本		
試作図面						材質	数量	縮尺		
特注図面						主部材SS540				
検討図面										