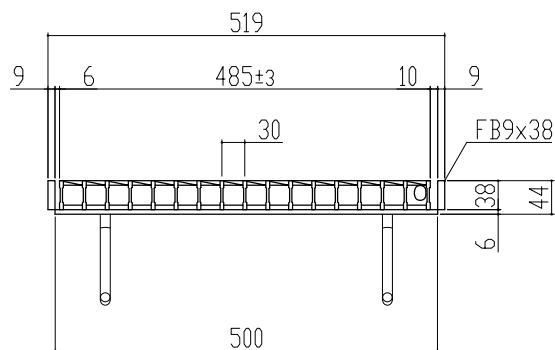
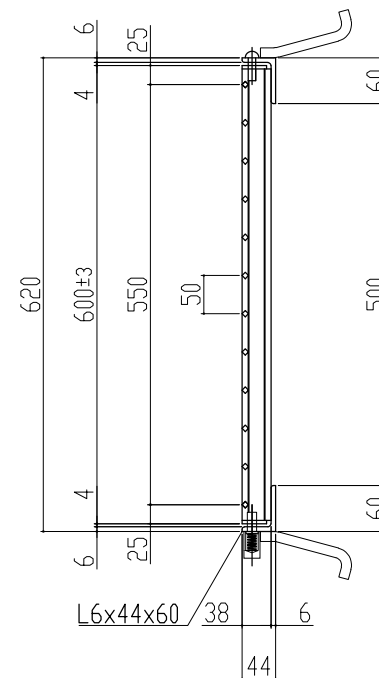
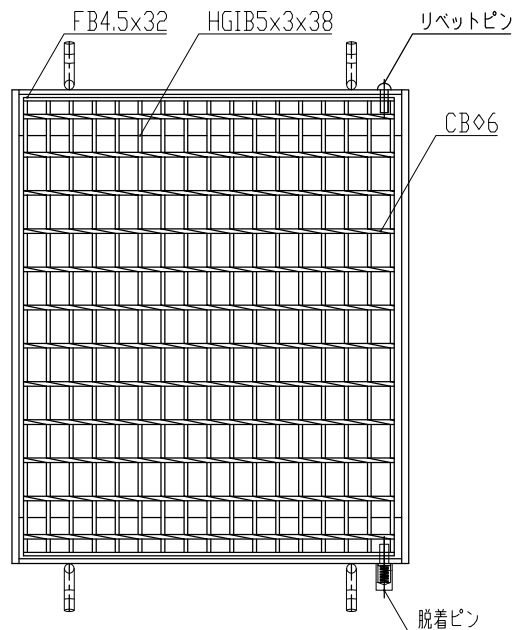


↑ 車輛進行方向(横断) ↓



主部材詳細図

本体重量 14.4kg
 受枠重量 8.8kg
 合計重量 23.2kg

表面処理 本体は溶融亜鉛メッキ仕上げ (JIS H8641)
 受枠は錆止め黒塗装仕上げ

| | | | | | | | | | |
|--------|-----|-------|------|-----|-----|----------|----|--|------------------------------|
| 訂正年月日 | 訂正番 | 訂正年月日 | 訂正事項 | 訂正者 | 承認印 | 検印 | 製図 | 図面名称 ますぶた(110度開閉式)ハイテングレーチング 開口500×500用 並目ノンスリップ T-14・T-6 LNFB385-55 | 株式会社 マキテック MK駐輪事業部 |
| 標準製作図面 | | | | | | 平元 | 山口 | | |
| 試作図面 | | | | | | 松本 | | | |
| 特注図面 | | | | | | 材質 | 数量 | | |
| 検討図面 | | | | | | 主部材SS540 | 縮尺 | | |
| | | | | | | | | 図番 | MKG-L-932 |