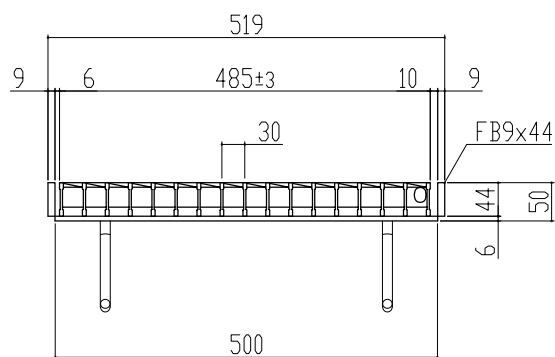
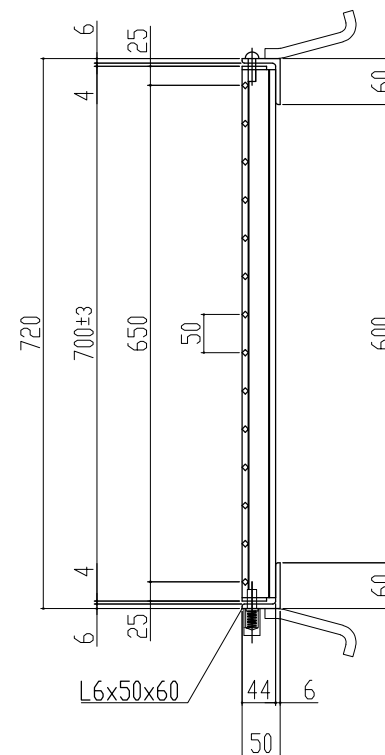
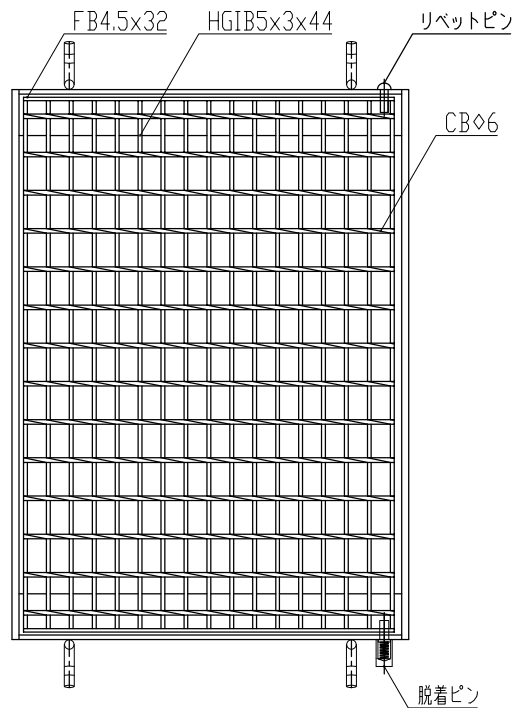


↑  
車輛進行方向(横断)  
↓



主部材詳細図

本体重量 18.6kg  
受枠重量 10.2kg  
合計重量 28.8kg

表面処理 本体は溶融亜鉛メッキ仕上げ (JIS H8641)  
受枠は錆止め黒塗装仕上げ

訂正年月日	訂正番	訂正年月日	訂正事項	訂正者	承認印	承認印	検印	製図	図面名称 ますぶた(110度開閉式)ハイテングレーチング 開口500×600用 並目ノンスリップ T-14・T-6 LNFB445-56	株式会社 <b>マキテック</b> MK駐輪事業部
標準製作図面						平元	山口	松本		
試作図面										
特注図面										
検討図面						主部材SS540	数量	箱尺		
									図番	MKG-L-933