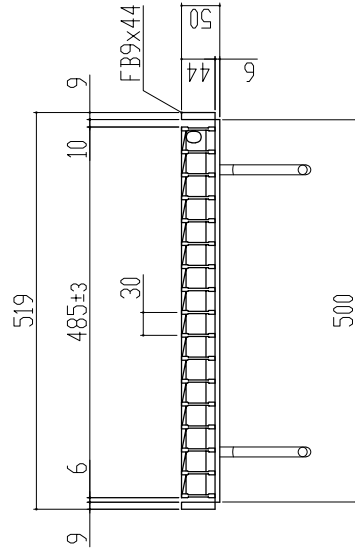
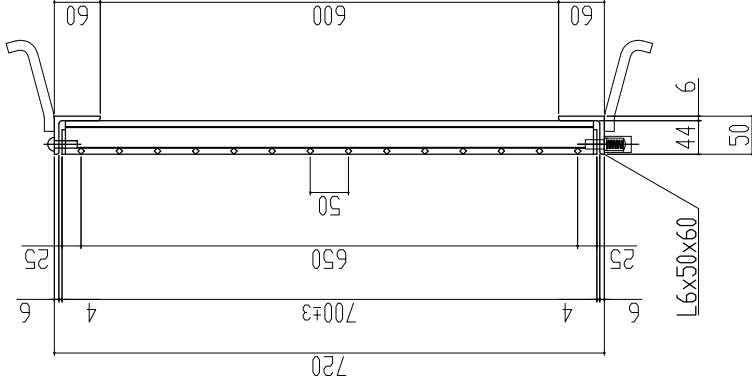
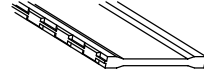


← 車輛進行方向横断 →



本体重量 18.6kg
受枠重量 10.2kg
合計重量 28.8kg



表面処理 本体は溶融亜鉛メッキ仕上げ
(JIS H8641)
受枠は錆止め黒塗装仕上げ

主部材詳細図

<p>ますふた(110度開閉式)ハイテングレースラック 開口500×600用 並目ノズルアップ T-14・T-6 LNF445-56</p>	<p>株式会社 マキテック MK駐輪事業部</p>	<p>MKG-L-933</p>
<p>図名 松本 縮尺</p>	<p>製図 山口 数量</p>	<p>検査 平元 材質 数量 注冊材SS540</p>
<p>承認印</p>	<p>承認印</p>	<p>承認印</p>
<p>訂正者</p>	<p>訂正事項</p>	<p>訂正年月日</p>
<p>訂正年月日</p>	<p>訂正年月日</p>	<p>訂正年月日</p>
<p>標準製作図面</p>	<p>製作図面</p>	<p>特注図面</p>
<p>検討図面</p>	<p>検討図面</p>	<p>検討図面</p>

グレーチング強度計算書



1 仕 様	品名	LNFB445-56
	製品寸法	700x485x44
	主部材	I-5 × 3 × 44
	断面係数	Z = 1.481 cm ³

2 設 計 条 件	荷重条件	T-14	支点間距離	L = 600
	後輪一輪荷重	P = 56000 N	衝撃係数	i = 0
	許容応力	$\sigma_b = 320$ N/mm ²	車両進行方向	主部材に対し、横断
	主部材ピッチ	O = 30 mm		
	接地面積	a mm × b mm = 200 mm × 500 mm		

3 強 度 計 算	<p>1. ベアリングバー1本当たりの単位荷重: ω (N/mm)を求める。</p> $\omega = \text{後輪1車荷重} \times (1 + \text{衝撃係数}) \times \text{ピッチ} / \text{接地面積} \quad \text{より}$ $\omega = 56000 \times (1 + 0) \times 30 / 100000$ $\omega = 16.80 \text{ (N/mm)}$
	<p>2. ベアリングバーの最大曲げモーメント: M (N・mm)を求める。</p> $M = \omega \times 0.5 \times a \times (L - 0.5 \times a) / 2 \quad \text{より}$ $M = 16.8 \times 0.5 \times 200 \times (600 - 0.5 \times 200) / 2$ $M = 420,000 \text{ (N・mm)}$
	<p>3. 曲げ応力度: σ_b (N/mm²) を求める。</p> $\sigma_b = M / Z \quad \text{より}$ $\sigma_b = 420,000.0 / 1481.000$ $\sigma_b = 283.59 \text{ (N/mm}^2\text{)}$ <p>従って、許容応力 $\sigma_b = 320$ (N/mm²) に対し、</p> $\underline{283.59 \text{ (N/mm}^2\text{)} \leq 320 \text{ (N/mm}^2\text{)}}$

4 総 括	<p>上記の計算式により、1項目の仕様で、 2項目の設計条件に対し十分な強度を保持致します。</p>
-------------	--

グレーチング強度計算書



1 仕 様	品名	LNFB445-56
	製品寸法	700x485x44
	主部材	I-5 × 3 × 44
	断面係数	Z = 1.481 cm ³

2 設 計 条 件	荷重条件	T-6	支点間距離	L = 600
	後輪一輪荷重	P = 24000 N	衝撃係数	i = 0
	許容応力	$\sigma_b = 320$ N/mm ²	車両進行方向	主部材に対し、横断
	主部材ピッチ	O = 30 mm		
	接地面積	a mm × b mm = 200 mm × 240 mm		

3 強 度 計 算	<p>1. ベアリングバー1本当たりの単位荷重: ω (N/mm)を求める。</p> $\omega = \text{後輪1車荷重} \times (1 + \text{衝撃係数}) \times \text{ピッチ} / \text{接地面積} \quad \text{より}$ $\omega = 24000 \times (1 + 0) \times 30 / 48000$ $\omega = 15.00 \text{ (N/mm)}$
	<p>2. ベアリングバーの最大曲げモーメント: M (N・mm)を求める。</p> $M = \omega \times 0.5 \times a \times (L - 0.5 \times a) / 2 \quad \text{より}$ $M = 15 \times 0.5 \times 200 \times (600 - 0.5 \times 200) / 2$ $M = 375,000 \text{ (N・mm)}$
	<p>3. 曲げ応力度: σ_b (N/mm²) を求める。</p> $\sigma_b = M / Z \quad \text{より}$ $\sigma_b = 375,000.0 / 1481.000$ $\sigma_b = 253.21 \text{ (N/mm}^2\text{)}$ <p>従って、許容応力 $\sigma_b = 320$ (N/mm²) に対し、</p> $\underline{253.21 \text{ (N/mm}^2\text{)} \leq 320 \text{ (N/mm}^2\text{)}}$

4 総 括	<p>上記の計算式により、1項目の仕様で、 2項目の設計条件に対し十分な強度を保持致します。</p>
-------------	--