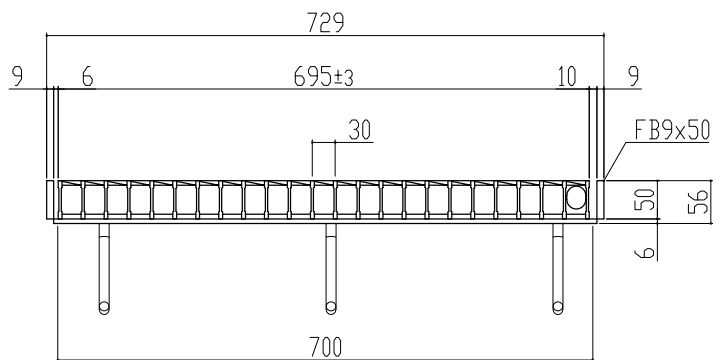
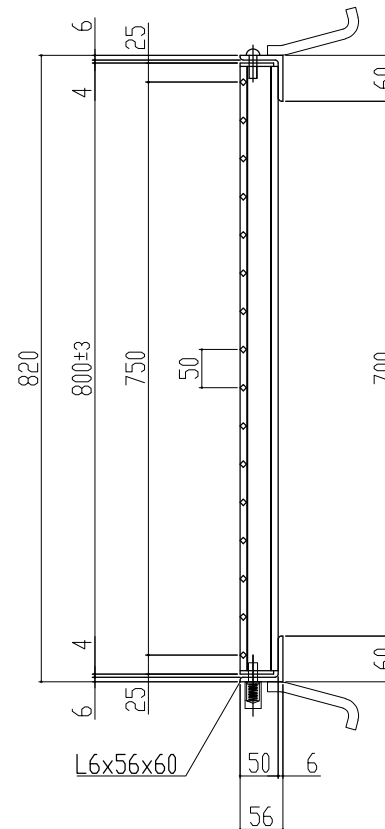
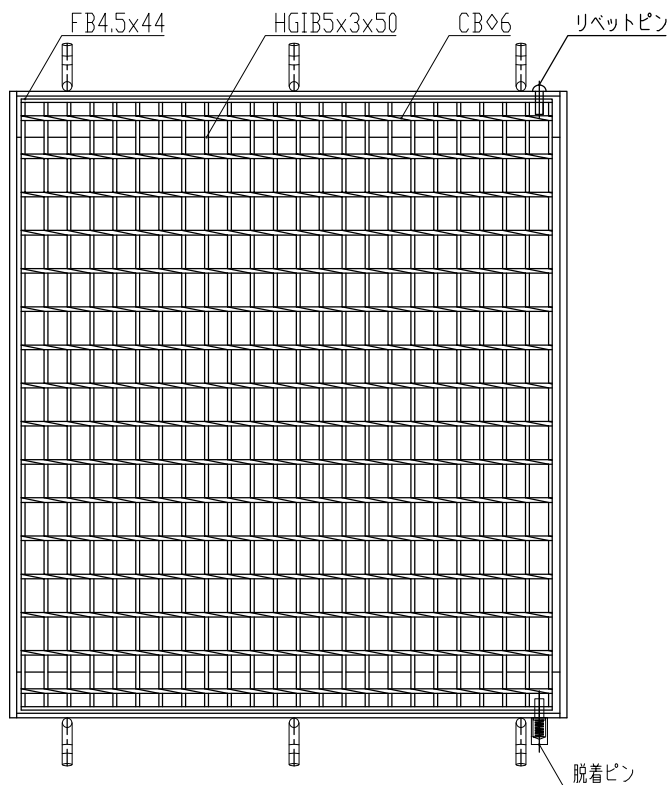


↑
車輛進行方向(横断)
↓



主部材詳細図

本体重量 33.4kg
受枠重量 14.5kg
合計重量 47.9kg

表面処理 本体は溶融亜鉛メッキ仕上げ (JIS H8641)
受枠は錆止め黒塗装仕上げ

訂正年月日	訂正番	訂正年月日	訂正事項	訂正者	承認印	承認印	検印	製図	図面名称 ますぶた(110度開閉式)ハイテングレーチング 開口700×700用 並目ノンスリップ T-14・T-6 LNFB505-77	株式会社 マキテック MK駐輪事業部
標準製作図面						平元	山口	松本		
試作図面										
特注図面										
検討図面						材質	数量	縮尺		
						主部材SS540			図番	MKG-L-936