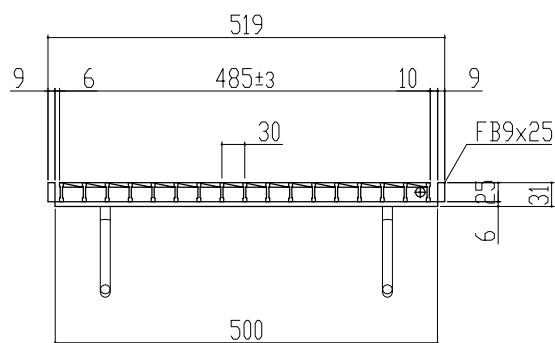
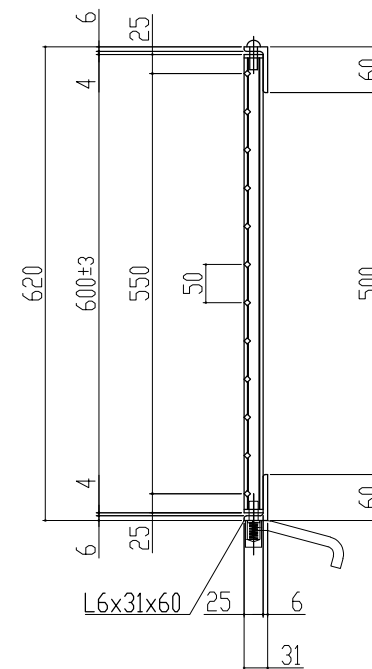
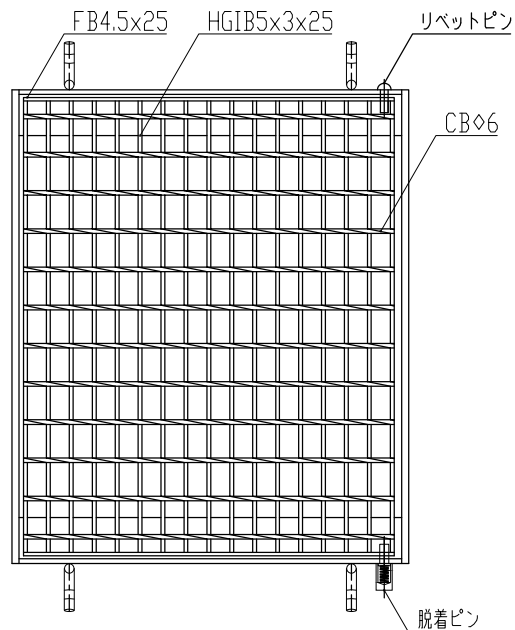


↑
↓
車輛進行方向(横断)



主部材詳細図

本体重量 10.2kg
受枠重量 7.0kg
合計重量 17.2kg

表面処理 本体は溶融亜鉛メッキ仕上げ (JIS H8641)
受枠は錆止め黒塗装仕上げ

訂正年月日	訂正番	訂正年月日	訂正事項	訂正者	承認印	検印	製図	図面名称 ますぶた(110度開閉式)ハイテングレーチング 開口500×500用 並目ノンスリップ T-2 LNFB255-55	株式会社 マキテック MK駐輪事業部 MKG-L-944
標準製作図面					平元	山口	松本		
試作図面									
特注図面									
検討図面					主部材SS540	数量	縮尺		