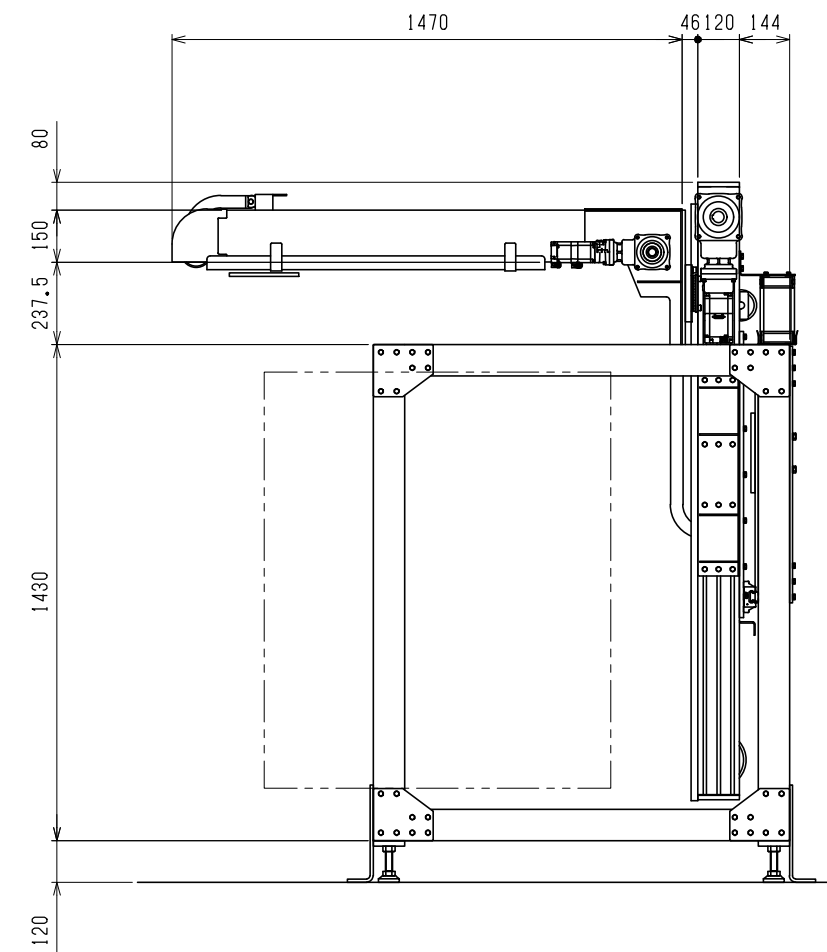
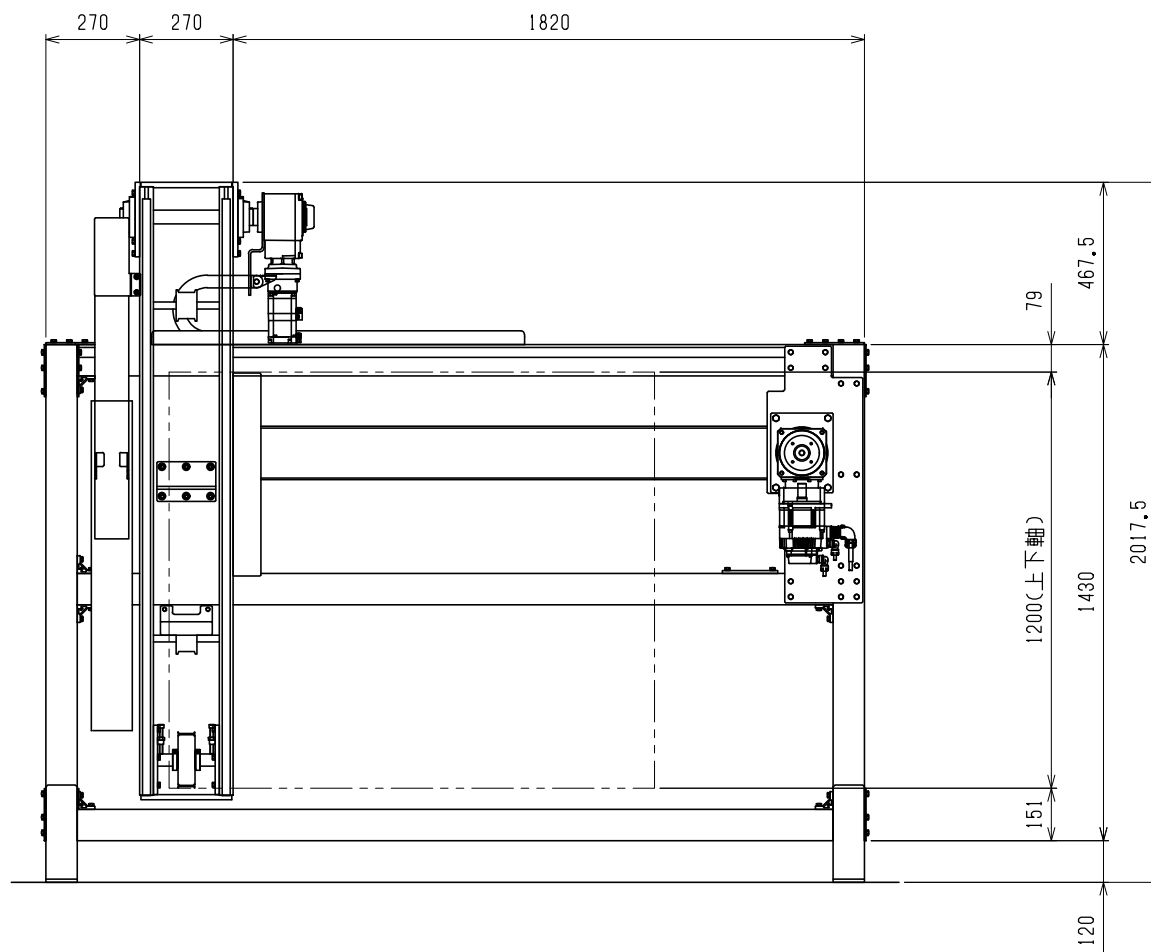
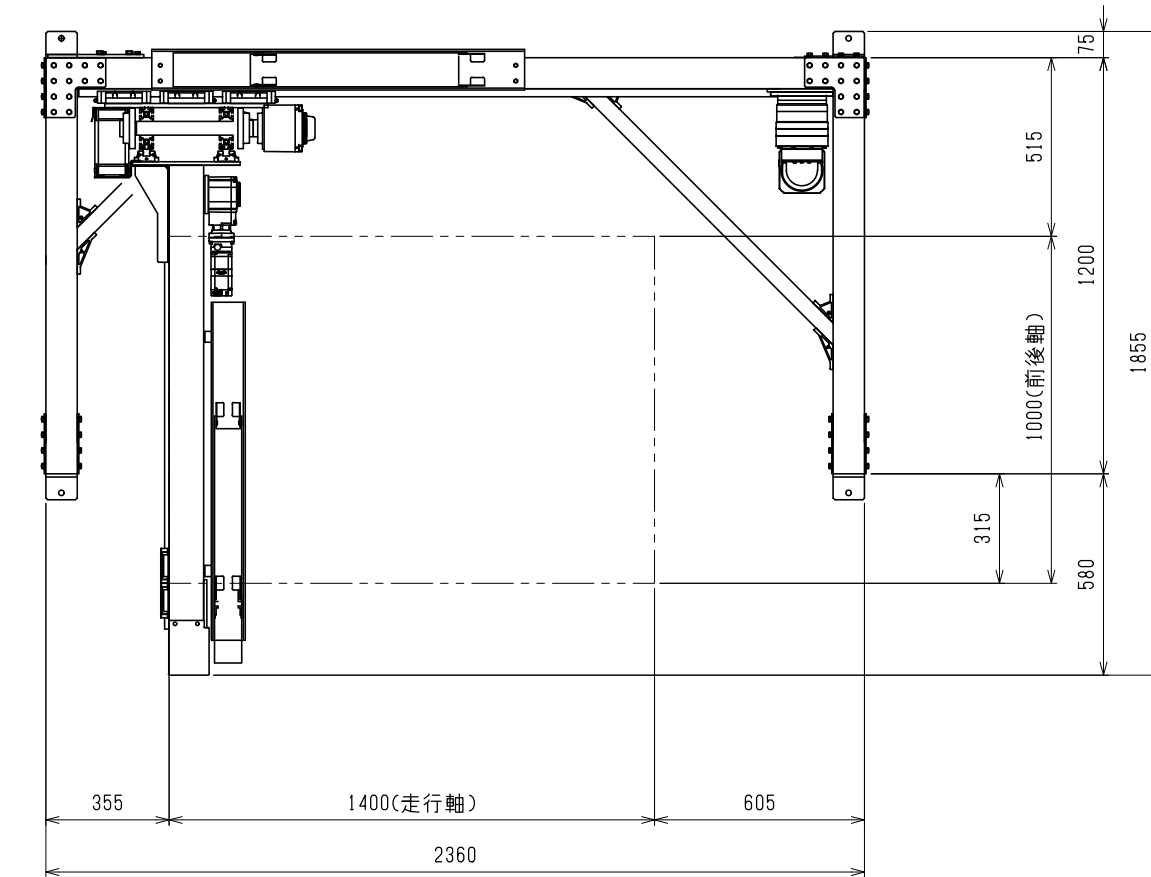


品番	品名	材質	台分 個数	製作 個数	備考
----	----	----	----------	----------	----

※ハント`部分はオプションとなります。



4				尺度		客先 名称
3				日付		
2				承認	検図 製図	
1	改訂番号	年月日	改訂事由	担当		図番

殿	株式会社 マキテック
Robot-S CPR1, CDR1	