

# スチール製ローラコンベヤ

## SST DCシステムチックローラコンベヤ(DCモーターローラ)

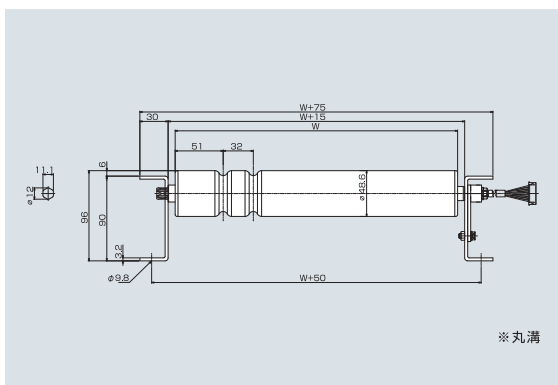
スチール製

モーターローラ伝達

中量機種

[90フレームタイプ]

### DC-48HE-L



■仕様(ドライバーカードEZQUBE Eco-mode使用時) (単位 mm)

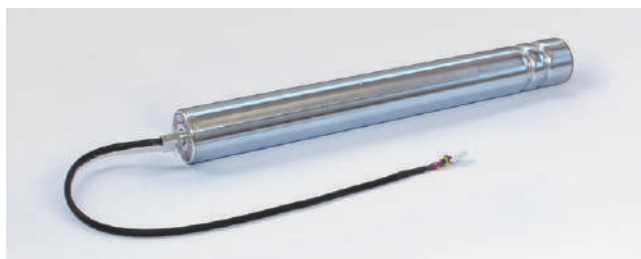
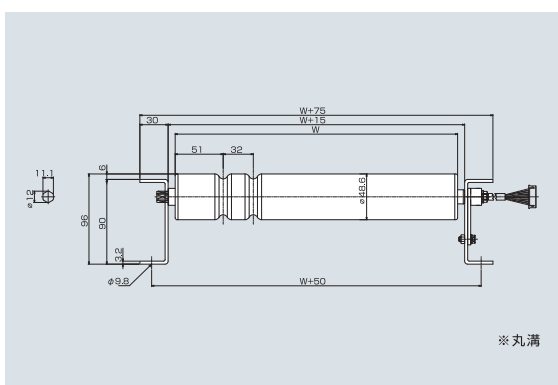
型式	DC-48HE-L					
駆動方式(連動方式)	モーターローラ(ウレタン製丸ベルト)					
補助ローラ(外径×肉厚×軸径)	48.6×1.6×対辺11 六角パイプ軸 メッキ付					
ローラ幅(W)	400~1,000 50とび					
ローラピッチ(P)	(50) 75 100 150					
フレーム寸法	[90×30×3.2]					
機長(L)	1,000(1,050) 1,500		-----			
	2,000(1,950) 3,000					
機幅	ローラ幅+75					
搬送速度(V) m/min(周速)	型式	最小	最大	型式	最小	最大
	15型	1.9	19.6	20型	2.6	26.8
	25型	3.2	32.7	35型	4.8	48.3
電源・出力	DC24V(直流) 40W/本					

※ローラピッチ50は呼びピッチになります。

※機長( )内寸法は75ピッチの場合の機長になります。

※標準以外の仕様も製作いたしておりますのでご相談ください。

### DC-48HE-H



■仕様(ドライバーカードEZQUBE Eco-mode使用時) (単位 mm)

型式	DC-48HE-H					
駆動方式(連動方式)	モーターローラ(ウレタン製丸ベルト)					
補助ローラ(外径×肉厚×軸径)	48.6×1.6×対辺11 六角パイプ軸 メッキ付					
ローラ幅(W)	400~1,000 50とび					
ローラピッチ(P)	(50) 75 100 150					
フレーム寸法	[90×30×3.2]					
機長(L)	1,000(1,050) 1,500		-----			
	2,000(1,950) 3,000					
機幅	ローラ幅+75					
搬送速度(V) m/min(周速)	型式	最小	最大	型式	最小	最大
	45型	5.9	59.1	60型	8.0	80.8
	75型	9.8	98.5	95型	12.9	130.1
電源・出力	DC24V(直流) 40W/本					

※ローラピッチ50は呼びピッチになります。

※機長( )内寸法は75ピッチの場合の機長になります。

※標準以外の仕様も製作いたしておりますのでご相談ください。