

SST ACシステムチックローラコンベヤ

スチール製

モーターローラ伝達

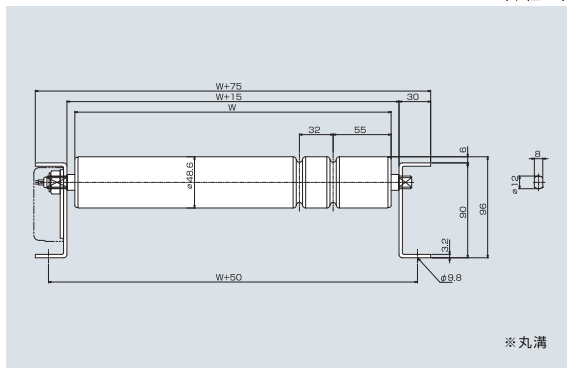
中量機種

[90フレームタイプ]

SST-48HE-L



(単位 mm)



※丸溝



仕様

(単位 mm)

型式	SST-48HE-L
駆動方式(連動方式)	モーターローラ(ウレタン製丸ベルト)
補助ローラ(外径×肉厚×軸径)	48.6×1.6×対辺11 六角パイプ軸 メッキ付
ローラ幅(W)	400~1,000 50とび
ローラピッチ(P)	(50) 75 100 150
フレーム寸法	[90×30×3.2
機長(L)	1,000(1,050) 1,500 2,000(1,950) 3,000
機幅	ローラ幅+75
搬送速度 m/min(定格時)	型式 50/60Hz 型式 50/60Hz 型式 50/60Hz 03型 3.7/4.0 08型 7.9/8.5 17型 18.7/22.6 05型 5.2/5.7 10型 9.9/10.7 20型 22.1/26.8
電源	AC200V(三相)

※ローラピッチ50は呼びピッチになります。

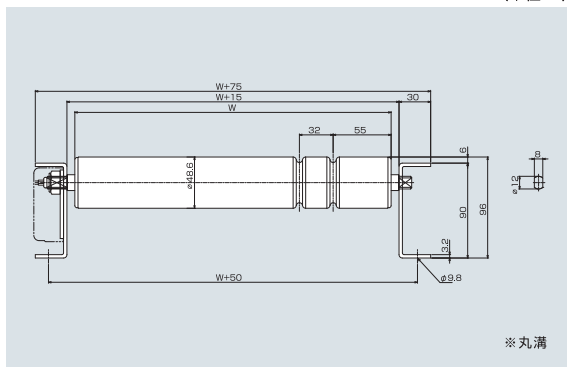
※機長()内寸法は75ピッチの場合の機長になります。

※標準以外の仕様も製作いたしておりますのでご相談ください。

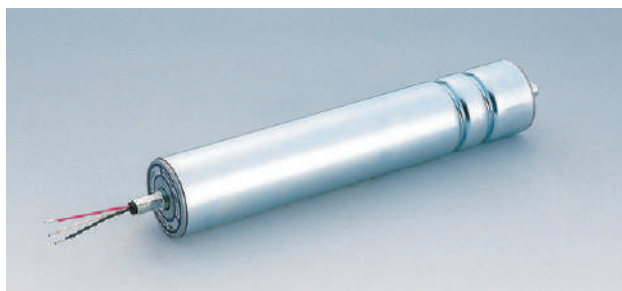
SST-48HE-H



(単位 mm)



※丸溝



仕様

(単位 mm)

型式	SST-48HE-H
駆動方式(連動方式)	モーターローラ(ウレタン製丸ベルト)
補助ローラ(外径×肉厚×軸径)	48.6×1.6×対辺11 六角パイプ軸 メッキ付
ローラ幅(W)	400~1,000 50とび
ローラピッチ(P)	(50) 75 100 150
フレーム寸法	[90×30×3.2
機長(L)	1,000(1,050) 1,500 2,000(1,950) 3,000
機幅	ローラ幅+75
搬送速度 m/min(定格時)	25型 29.8/33.2 30型 36.3/40.5 60型 65.4/72.9
電源	AC200V(三相)

※ローラピッチ50は呼びピッチになります。

※機長()内寸法は75ピッチの場合の機長になります。

※標準以外の仕様も製作いたしておりますのでご相談ください。