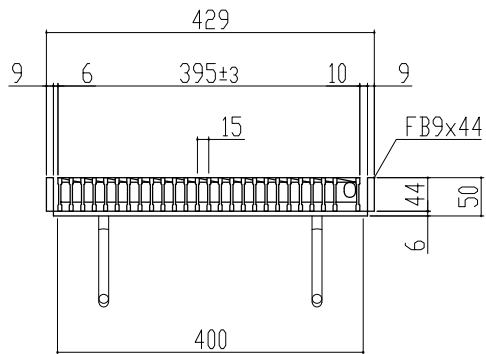
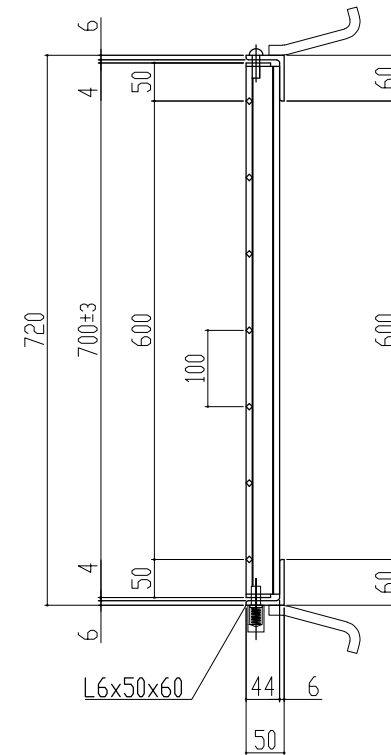
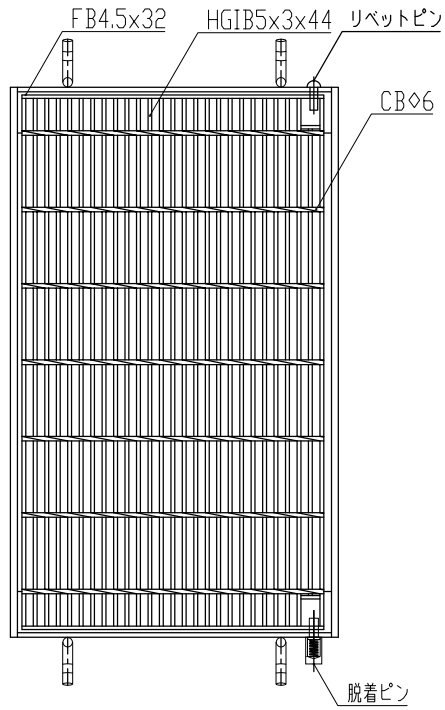


↑
車輛進行方向(横断)
↓



主部材詳細図

本体重量 26.5kg
受枠重量 9.3kg
合計重量 35.8kg

表面処理 本体は溶融亜鉛メッキ仕上げ (JIS H8641)
受枠は錆止め黒塗装仕上げ

訂正年月日	訂正番	訂正年月日	訂正事項	訂正者	承認印	検印	製図	図面名称 ますぶた(110度開閉式)ハイテングレーチング 開口400×600用 細目ノンスリップ T-25 LNHFB445-46	株式会社 マキテック MK駐輪事業部 MKG-L-955
標準製作図面						平元	材質 主部材SS540		
試作図面						山口			
特注図面						松本			
検討図面						数量 箱尺			