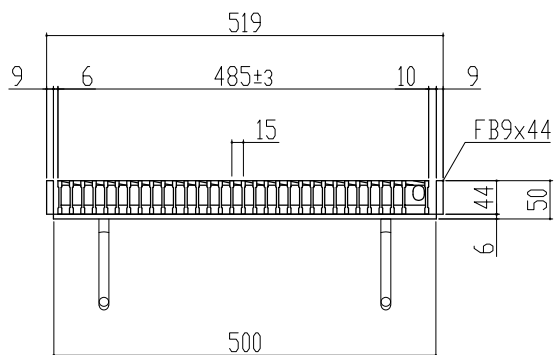
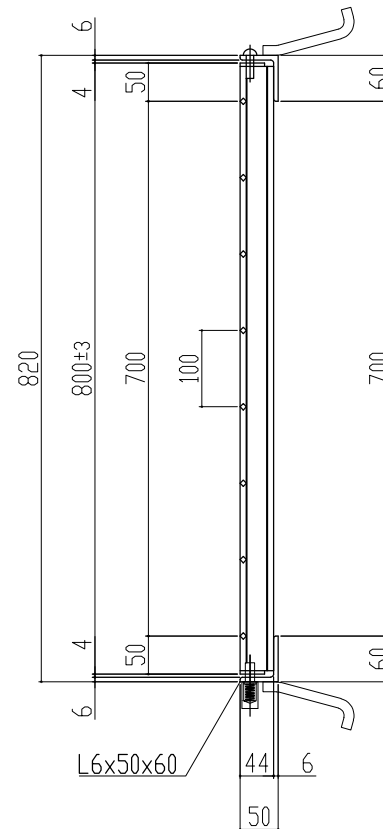
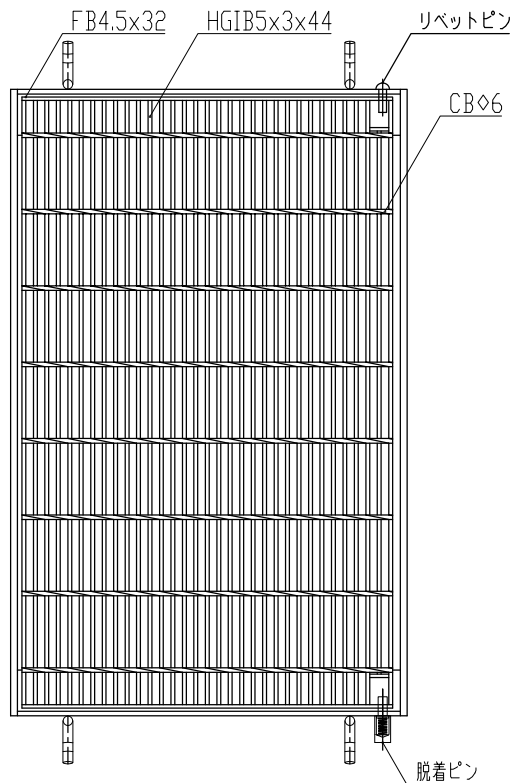


↑ 車輛進行方向(横断) ↓



主部材詳細図

本体重量 36.9kg  
 受枠重量 10.8kg  
 合計重量 47.7kg

表面処理 本体は溶融亜鉛メッキ仕上げ (JIS H8641)  
 受枠は錆止め黒塗装仕上げ

訂正年月日	訂正番	訂正年月日	訂正事項	訂正者	承認印	検印	製図	図面名称 ますぶた(110度開閉式)ハイテングレーチング 開口500×700用 細目ノンスリップ T-25 LNHFB445-57	株式会社 <b>マキテック</b> MK駐輪事業部 MKG-L-958
標準製作図面					平元	山口	松本		
試作図面									
特注図面									
検討図面					主部材SS540	数量	箱尺		