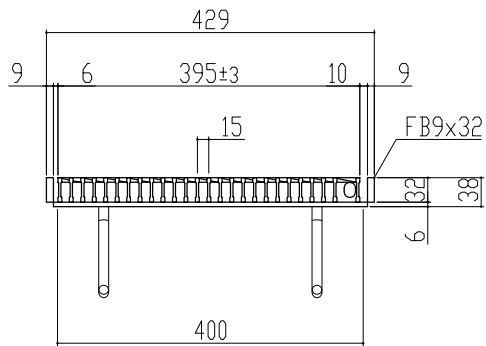
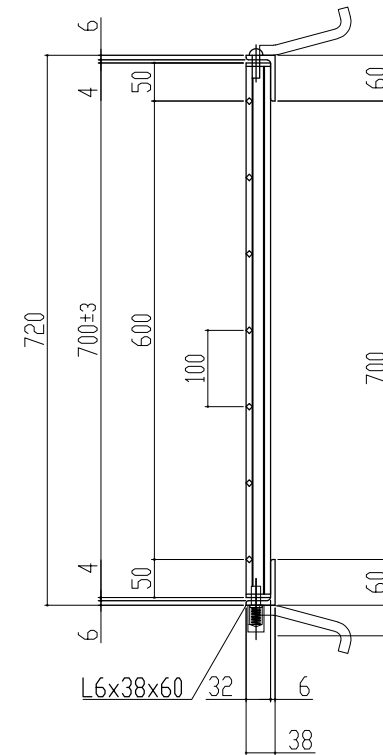
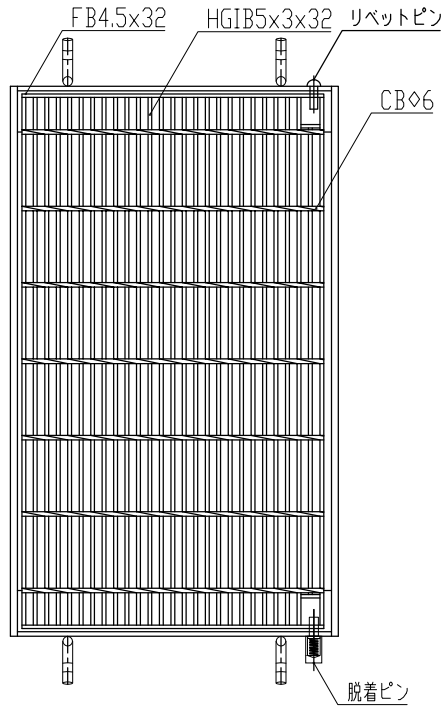


↑
車輛進行方向(横断)
↓



主部材詳細図

本体重量 20.0kg
受枠重量 7.6kg
合計重量 27.6kg

表面処理 本体は溶融亜鉛メッキ仕上げ (JIS H8641)
受枠は錆止め黒塗装仕上げ

訂正年月日	訂正番	訂正年月日	訂正事項	訂正者	承認印	検印	製図	図面名称 ますぶた(110度開閉式)ハイテングレーチング 開口400×600用 細目ノンスリップ T-14・T-6 LNHFB325-46	株式会社 マキテック MK駐輪事業部
標準製作図面									
試作図面									
特注図面									
検討図面									
								材質	数量
								主部材SS540	箱尺
								図番	MKG-L-977