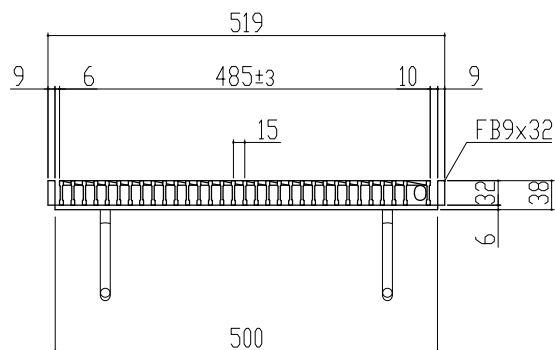
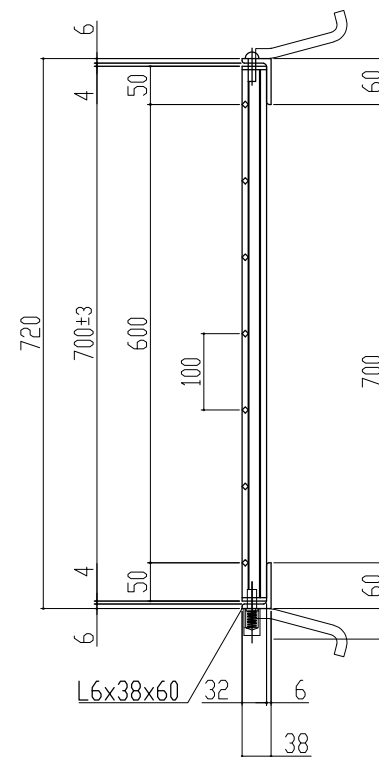
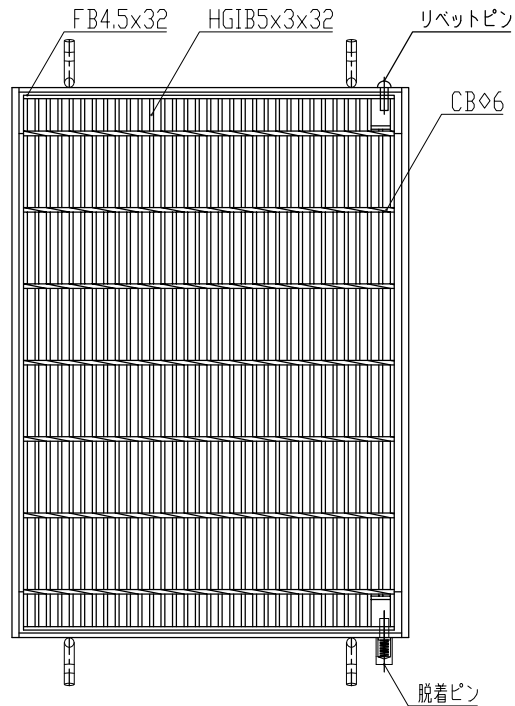


↑ 車輛進行方向(横断) ↓



主部材詳細図

本体重量 24.5kg
 受枠重量 8.4kg
 合計重量 32.9kg

表面处理 本体は溶融亜鉛メッキ仕上げ (JIS H8641)
 受枠は錆止め黒塗装仕上げ

訂正年月日	訂正番	訂正年月日	訂正事項	訂正者	承認印	承認印	検印	製図	図面名称 ますぶた(110度開閉式)ハイテングレーチング 開口500×600用 細目ノンスリップ T-14・T-6 LNHFB325-56	株式会社 マキテック MK駐輪事業部
標準製作図面						平元	山口	松本		
試作図面										
特注図面										
検討図面						主部材SS540	数量	縮尺		
									図番	MKG-L-979