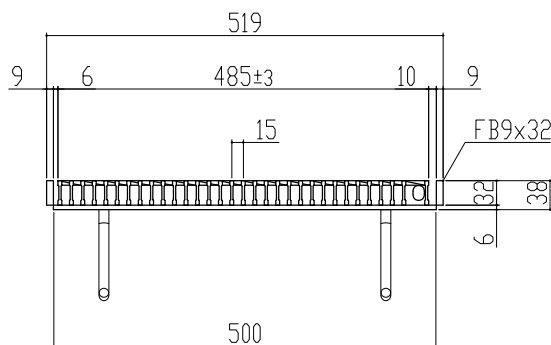
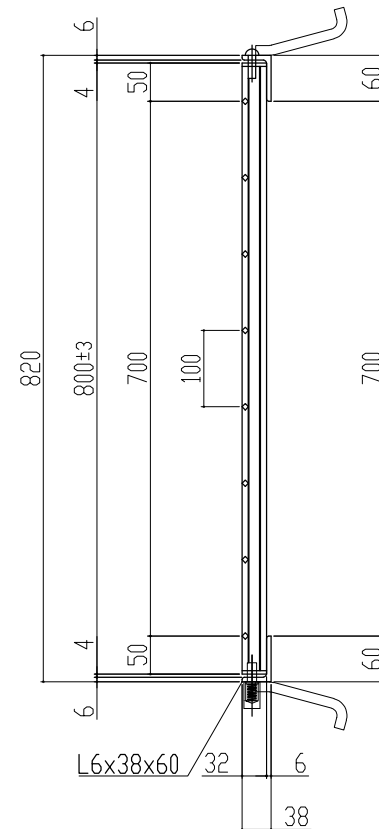
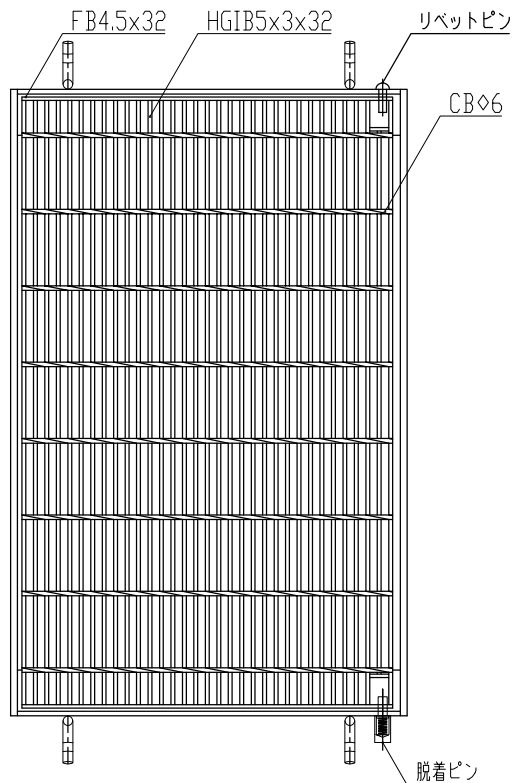


↑ 車輛進行方向(横断) ↓



主部材詳細図

本体重量 27.8kg
 受枠重量 10.2kg
 合計重量 38.0kg

表面処理 本体は溶融亜鉛メッキ仕上げ (JIS H8641)
 受枠は錆止め黒塗装仕上げ

訂正年月日	訂正番	訂正年月日	訂正事項	訂正者	承認印	検印	製図	図面名称 ますぶた(110度開閉式)ハイテングレーチング 開口500×700用 細目ノンスリップ T-14・T-6 LNHFB325-57	株式会社 マキテック MK駐輪事業部
標準製作図面						平元	山口		
試作図面						松本			
特注図面						材質	数量		
検討図面						主部材SS540	縮尺		
									図番 MKG-L-980