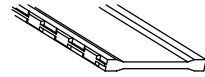
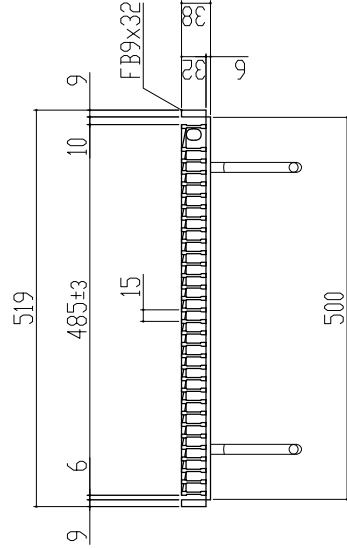
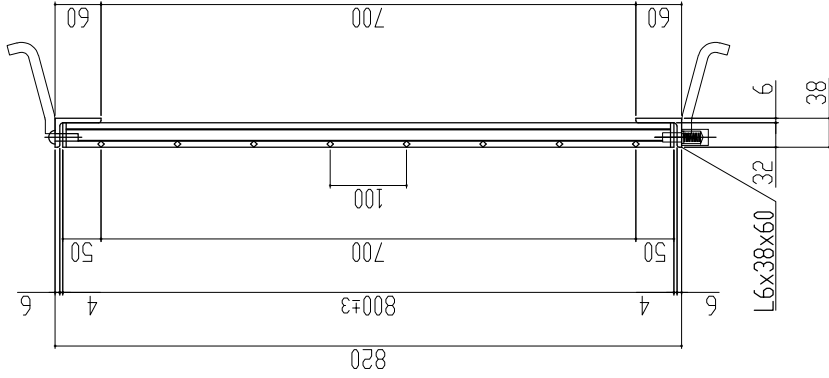


← 車輛進行方向横断 →



本体重量 27.8kg  
受枠重量 10.2kg  
合計重量 38.0kg

表面処理 本体は溶融亜鉛メッキ仕上げ  
(JIS H8641)  
受枠は錆止め黒塗装仕上げ

主部材詳細図

訂正年月日	訂正番	訂正年月日	訂正事項	訂正者	承認印	承認印	検査印	製図	図名	図番
標準製作図面							山口	松本	ますふた(110度開閉式)ハイテンプレート 開口500×700用 細目/ノンステップ	
試作図面									T-14・T-6	
特注図面									LNHFB325-57	
検討図面										
<p>株式会社 <b>マキテック</b> MK駐輪事業部</p>										MKG-L-980

# グレーチング強度計算書



1 仕 様	品名	LNHFB325-57
	製品寸法	800x485x32
	主部材	I-5 × 3 × 32
	断面係数	Z = 0.794 cm <sup>3</sup>

2 設 計 条 件	荷重条件	T-14	支点間距離	L = 700
	後輪一輪荷重	P = 56000 N	衝撃係数	i = 0
	許容応力	$\sigma_b = 320$ N/mm <sup>2</sup>	車両進行方向	主部材に対し、横断
	主部材ピッチ	O = 15 mm		
	接地面積	a mm × b mm = 200 mm × 500 mm		

3 強 度 計 算	<p>1. ベアリングバー1本当たりの単位荷重: <math>\omega</math> (N/mm)を求める。</p> $\omega = \text{後輪1車荷重} \times (1 + \text{衝撃係数}) \times \text{ピッチ} / \text{接地面積} \quad \text{より}$ $\omega = 56000 \times (1 + 0) \times 15 / 100000$ $\omega = 8.40 \text{ (N/mm)}$
	<p>2. ベアリングバーの最大曲げモーメント: M (N・mm)を求める。</p> $M = \omega \times 0.5 \times a \times (L - 0.5 \times a) / 2 \quad \text{より}$ $M = 8.4 \times 0.5 \times 200 \times (700 - 0.5 \times 200) / 2$ $M = 252,000 \text{ (N・mm)}$
	<p>3. 曲げ応力度: <math>\sigma_b</math> (N/mm<sup>2</sup>) を求める。</p> $\sigma_b = M / Z \quad \text{より}$ $\sigma_b = 252,000.0 / 794.000$ $\sigma_b = 317.38 \text{ (N/mm}^2\text{)}$ <p>従って、許容応力 <math>\sigma_b = 320</math> (N/mm<sup>2</sup>) に対し、</p> $\underline{\underline{317.38 \text{ (N/mm}^2\text{)} \leq 320 \text{ (N/mm}^2\text{)}}}$

4 総 括	<p>上記の計算式により、1項目の仕様で、 2項目の設計条件に対し十分な強度を保持致します。</p>
-------------	--

# グレーチング強度計算書



1 仕 様	品名	LNHFB325-57
	製品寸法	800x485x32
	主部材	I-5 × 3 × 32
	断面係数	Z = 0.794 cm <sup>3</sup>

2 設 計 条 件	荷重条件	T-6	支点間距離	L = 700
	後輪一輪荷重	P = 24000 N	衝撃係数	i = 0
	許容応力	$\sigma_b = 320$ N/mm <sup>2</sup>	車両進行方向	主部材に対し、横断
	主部材ピッチ	O = 15 mm		
	接地面積	a mm × b mm = 200 mm × 240 mm		

3 強 度 計 算	1. ベアリングバー1本当たりの単位荷重: $\omega$ (N/mm)を求める。 $\omega = \text{後輪1車荷重} \times (1 + \text{衝撃係数}) \times \text{ピッチ} / \text{接地面積} \quad \text{より}$ $\omega = 24000 \times (1 + 0) \times 15 / 48000$ $\omega = 7.50 \text{ (N/mm)}$
	2. ベアリングバーの最大曲げモーメント: M (N・mm)を求める。 $M = \omega \times 0.5 \times a \times (L - 0.5 \times a) / 2 \quad \text{より}$ $M = 7.5 \times 0.5 \times 200 \times (700 - 0.5 \times 200) / 2$ $M = 225,000 \text{ (N・mm)}$
	3. 曲げ応力度: $\sigma_b$ (N/mm <sup>2</sup> ) を求める。 $\sigma_b = M / Z \quad \text{より}$ $\sigma_b = 225,000.0 / 794.000$ $\sigma_b = 283.38 \text{ (N/mm}^2\text{)}$ <p>従って、許容応力 <math>\sigma_b = 320</math> (N/mm<sup>2</sup>) に対し、</p> $\underline{283.38 \text{ (N/mm}^2\text{)} \leq 320 \text{ (N/mm}^2\text{)}}$

4 総 括	上記の計算式により、1項目の仕様で、 2項目の設計条件に対し十分な強度を保持致します。
-------------	--