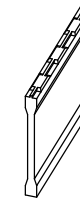
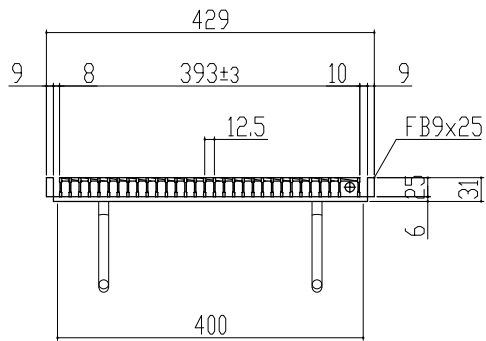
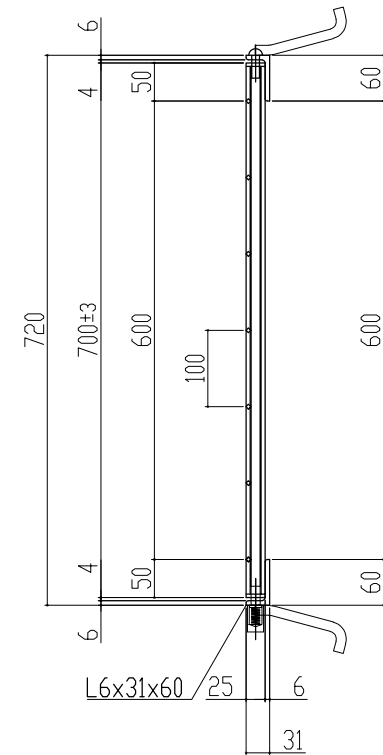
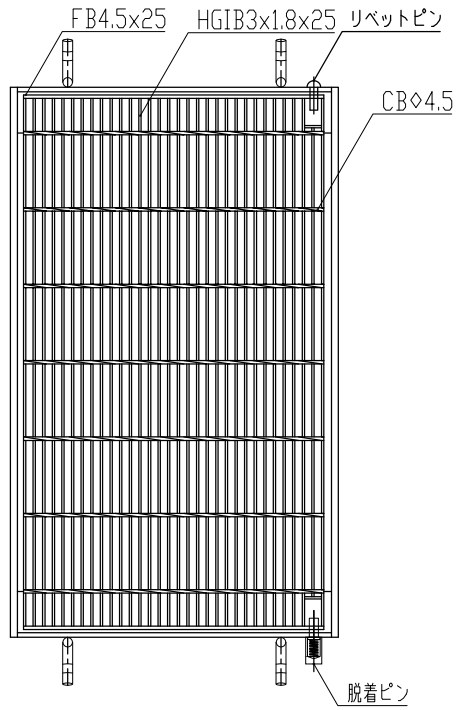


↑
↓
車輛進行方向(横断)



主部材詳細図

本体重量 11.7kg
受枠重量 6.6kg
合計重量 18.3kg

表面处理 本体は溶融亜鉛メッキ仕上げ
(JIS H8641)
受枠は錆止め黒塗装仕上げ

訂正年月日	訂正番	訂正年月日	訂正事項	訂正者	承認印	承認印	検印	製図	図面名称 ますぶた(110度開閉式)ハイテングレーチング 開口400×600用 細目ノンスリップ T-2 LNHFB253-46	株式会社 マキテック MK駐輪事業部 MKG-L-988
標準製作図面						平元	山口	松本		
試作図面										
特注図面										
検討図面						主部材SS540	数量	縮尺		