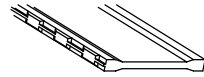
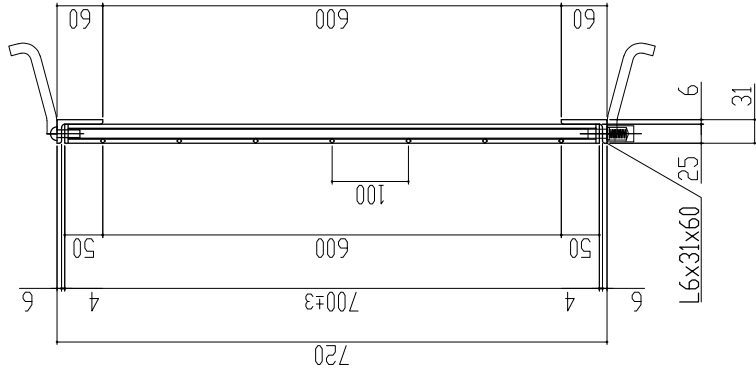


← 車輛進行方向(横断) →



本体重量 11.7kg
受枠重量 6.6kg
合計重量 18.3kg

表面処理 本体は溶融亜鉛メッキ仕上げ
(JIS H8641)
受枠は錆止め黒塗装仕上げ

主部材詳細図

訂正年月日	訂正番	訂正年月日	訂正事項	承認印	検印	製図	図面名称
標準製作図面				承認印	山口	松本	ますふた(110度開閉式)ハイテンクレーシング 開口400×600用 細目/ノズルアップ
試作図面							T-2
特注図面							
検討図面							

株式会社 マキテック MK駐輪事業部	MKG-L-988
------------------------------	-----------

LNHFB253-46

材質 数量 番尺
注冊特許SS540

グレーチング強度計算書



1 仕 様	品名	LNHFB253-46
	製品寸法	700x393x25
	主部材	I-3 × 1.8 × 25
	断面係数	Z = 0.301 cm ³

2 設 計 条 件	荷重条件	T-2	支点間距離	L = 600
	後輪一輪荷重	P = 8000 N	衝撃係数	i = 0
	許容応力	$\sigma_b = 320$ N/mm ²	車両進行方向	主部材に対し、横断
	主部材ピッチ	O = 12.5 mm		
	接地面積	a mm × b mm = 200 mm × 160 mm		

3 強 度 計 算	<p>1. ベアリングバー1本当たりの単位荷重: ω (N/mm)を求める。</p> $\omega = \text{後輪1車荷重} \times (1 + \text{衝撃係数}) \times \text{ピッチ} / \text{接地面積} \quad \text{より}$ $\omega = 8000 \times (1 + 0) \times 12.5 / 32000$ $\omega = 3.13 \text{ (N/mm)}$
	<p>2. ベアリングバーの最大曲げモーメント: M (N・mm)を求める。</p> $M = \omega \times 0.5 \times a \times (L - 0.5 \times a) / 2 \quad \text{より}$ $M = 3.13 \times 0.5 \times 200 \times (600 - 0.5 \times 200) / 2$ $M = 78,250 \text{ (N・mm)}$
	<p>3. 曲げ応力度: σ_b (N/mm²) を求める。</p> $\sigma_b = M / Z \quad \text{より}$ $\sigma_b = 78,250.0 / 301.000$ $\sigma_b = 259.97 \text{ (N/mm}^2\text{)}$ <p>従って、許容応力 $\sigma_b = 320$ (N/mm²) に対し、</p> $\underline{259.97 \text{ (N/mm}^2\text{)} \leq 320 \text{ (N/mm}^2\text{)}}$

4 総 括	<p>上記の計算式により、1項目の仕様で、 2項目の設計条件に対し十分な強度を保持致します。</p>
-------------	--