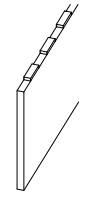
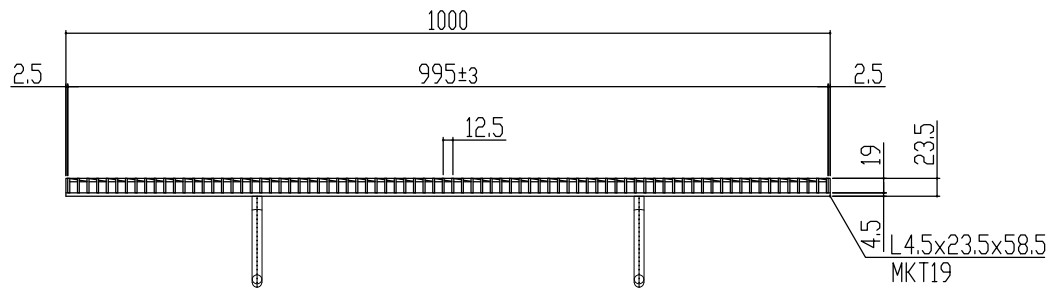
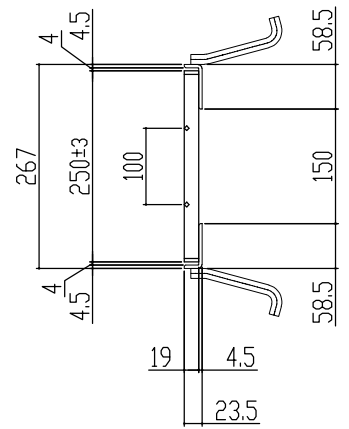


車両進行方向(側溝)



主部材詳細図

本体重量 8.8kg
 受枠重量 5.8kg
 合計重量 14.6kg

表面処理 本体は溶融亜鉛メッキ仕上げ (JIS H8641)
 受枠は錆止め黒塗装仕上げ

訂正年月日	訂正番	訂正年月日	訂正事項	訂正者	承認印	検印	製図	図面名称 一般側溝用(ハイテン)グレーチング 溝幅150用 細目 ノンスリップ 歩道用 LNHM19-1.5	株式会社 マキテック MK駐輪事業部
	標準製作図面					平元	山口		
	試作図面					松本			
	特注図面					材質	数量		
	検討図面					主部材SS540	縮尺		
								図番	MKG-L-085