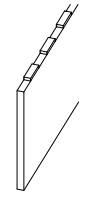
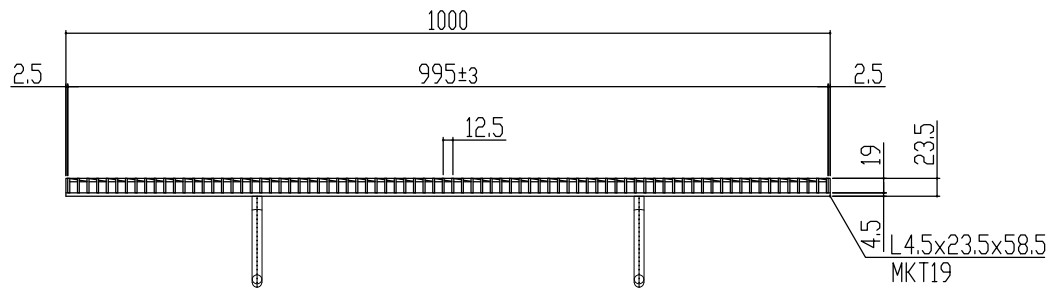
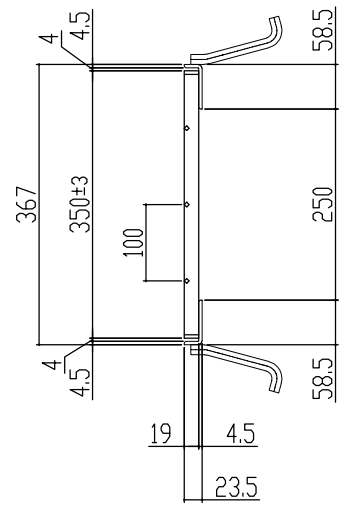


← 車輛進行方向(側溝) →



主部材詳細図

本体重量	12.0kg
受枠重量	5.8kg
合計重量	17.8kg

表面処理 本体は溶融亜鉛メッキ仕上げ (JIS H8641)  
受枠は錆止め黒塗装仕上げ

訂正年月日	訂正番	訂正年月日	訂正事項	訂正者	承認印	承認印	検印	製図	図面名称 一般側溝用(ハイテン)グレーチング 溝幅250用 細目 ノンスリップ 歩道用 LNHM19-2.5	MAH 株式会社 <b>マキテック</b> MK駐輪事業部		
標準製作図面												
試作図面												
特注図面												
検討図面												
									材質	数量	縮尺	図番 MKG-L-087
									主部材SS540			