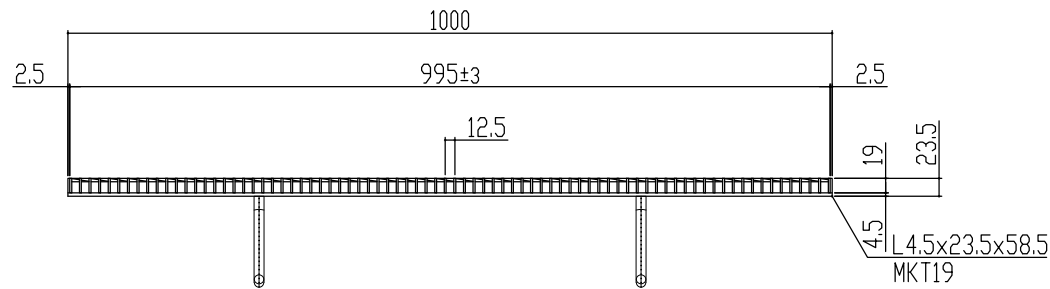
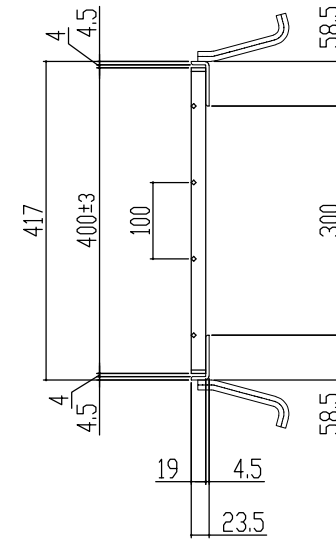


← 車輛進行方向(側溝) →



主部材詳細図

本体重量 13.6kg  
 受枠重量 5.8kg  
 合計重量 19.4kg

表面処理 本体は熔融亜鉛メッキ仕上げ (JIS H8641)  
 受枠は錆止め黒塗装仕上げ

訂正年月日	訂正番	訂正年月日	訂正事項	訂正者	承認印	承認印	検印	製図	図面名称 一般側溝用(ハイテン) グレーチング 溝幅300用 細目 ノンスリップ 歩道用 LNHM19-3	株式会社 <b>マキテック</b> MK駐輪事業部
標準製作図面										
試作図面										
特注図面										
検討図面										
					平元	山口	松本		歩道用 LNHM19-3	図番
					材質	数量	縮尺			MKG-L-088
					主部材SS540					