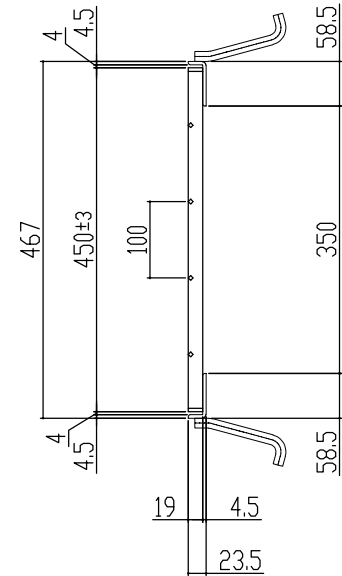
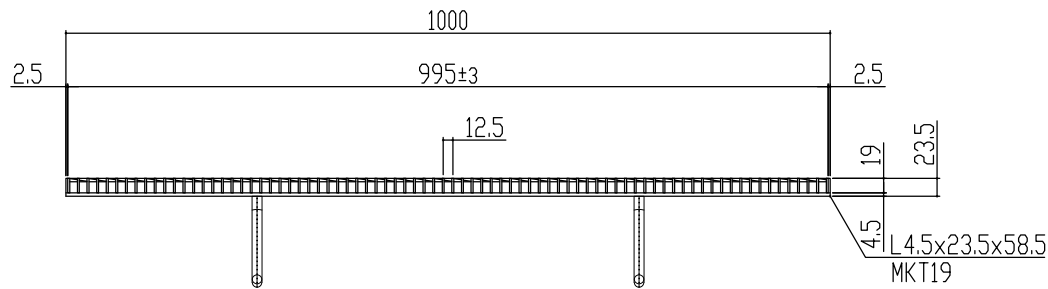


車両進行方向(側溝)



主部材詳細図

本体重量 15.1kg
 受枠重量 5.8kg
 合計重量 20.9kg

表面処理 本体は熔融亜鉛メッキ仕上げ (JIS H8641)
 受枠は錆止め黒塗装仕上げ

訂正年月日	訂正番	訂正年月日	訂正事項	訂正者	承認印	承認印	検印	製図	図面名称 一般側溝用(ハイテン) グレーチング 溝幅350用 細目 ノンスリップ 歩道用 LNHM19-3.5	MK 株式会社 マキテック MK駐輪事業部
標準製作図面										
試作図面										
特注図面										
検討図面										
						平元	山口	松本	図番	MKG-L-089
						材質	数量	縮尺		
						主部材SS540				