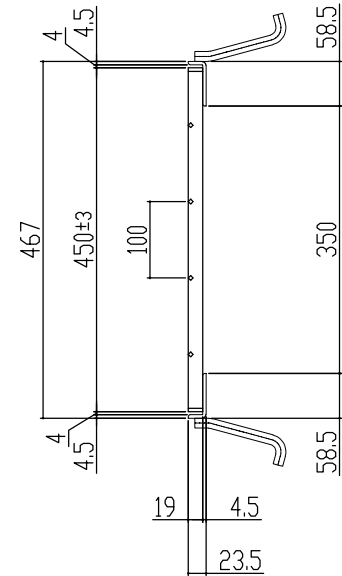
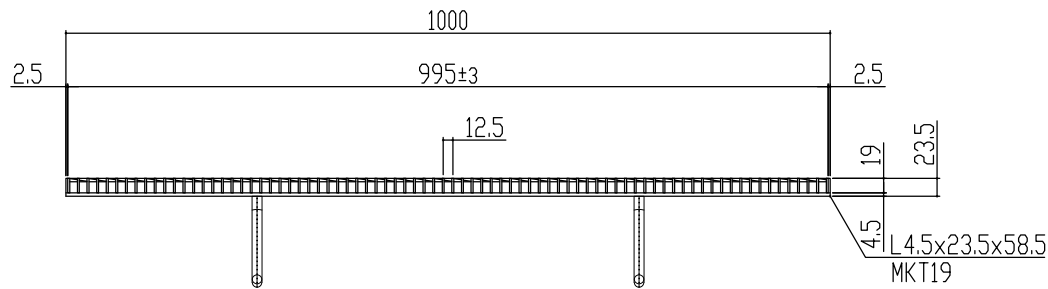


車両進行方向(側溝)



主部材詳細図

表面処理 本体は熔融亜鉛メッキ仕上げ (JIS H8641)
受枠は錆止め黒塗装仕上げ

本体重量 15.1kg
受枠重量 5.8kg
合計重量 20.9kg

訂正年月日	訂正番	訂正年月日	訂正事項	訂正者	承認印	承認印	検印	製図	図面名称 一般側溝用(ハイテン) グレーチング 溝幅350用 細目 ノンスリップ 歩道用 LNHM19-3.5	MK 株式会社 マキテック MK駐輪事業部
標準製作図面										
試作図面										
特注図面										
検討図面										
									図番	MKG-L-089

グレーチング強度計算書



1 仕 様	品名	LNHM19-3.5
	製品寸法	450x995x19
	主部材	FB - 2.5 × 19

2 設 計 条 件	支点間距離	L= 350	許容たわみ量	$\delta_b = L/500 = 0.7$
	主部材ピッチ	O= 12.5 mm	ヤング係数	E = 205800 N/mm ²
	断面二次モーメント	Z= 0.166 cm ⁴ = 1660 mm ⁴		

3 強 度 計 算	1. ベアリングバー1本当たりの単位荷重: ω (N/mm)を求める。 $\omega = \text{設計強度} \times \text{ピッチ}$ より $\omega = 0.005 \times 12.5$ $\omega = 0.06$ (N/mm)			
	2. ベアリングバーの最大たわみ: δ (mm)を求める。 $\delta = 5 \times \omega \times L^4 / 384 \times E \times I$ より $\delta = 5 \times 0.0625 \times 15006250000 / 384 \times 205800 \times 1660$ $\delta = \underline{0.0357}$ (N・mm) ≤ 0.70 (許容たわみ量)			

4 総 括	上記の計算式により、1項目の仕様で、 2項目の設計条件に対し十分な強度を保持致します。		
-------------	--	--	--