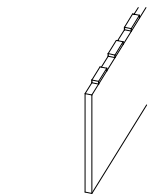
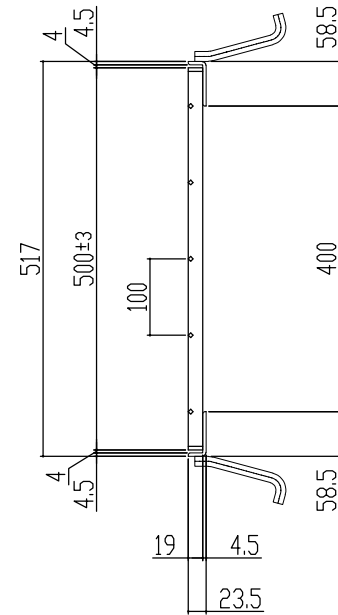
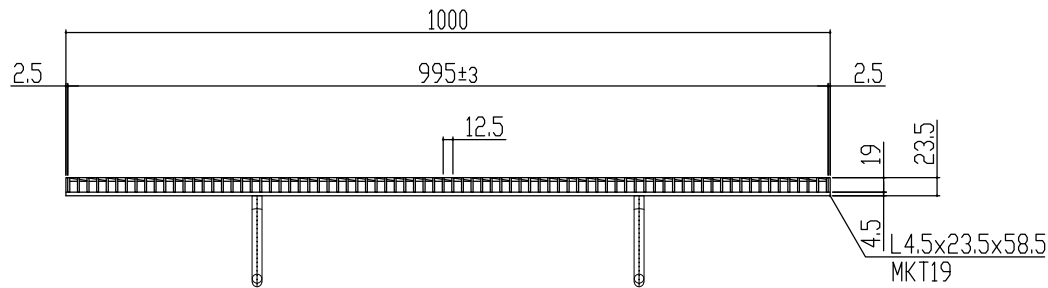


← 車輛進行方向(側溝) →



主部材詳細図

本体重量 16.8kg
 受枠重量 5.8kg
 合計重量 22.6kg

表面処理 本体は熔融亜鉛メッキ仕上げ (JIS H8641)
 受枠は錆止め黒塗装仕上げ

訂正年月日	訂正番	訂正年月日	訂正事項	訂正者	承認印	承認印	検印	製図	図面名称 一般側溝用(ハイテン)グレーチング 溝幅400用 細目 ノンスリップ 歩道用 LNHM19-4	株式会社 マキテック MK駐輪事業部
標準製作図面						平元	山口	松本		
試作図面										
特注図面										
検討図面						材質	数量	縮尺		
						主部材SS540			図番	MKG-L-090