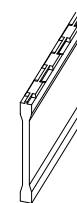
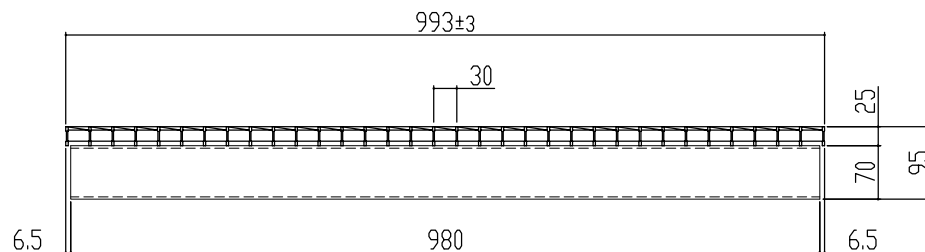
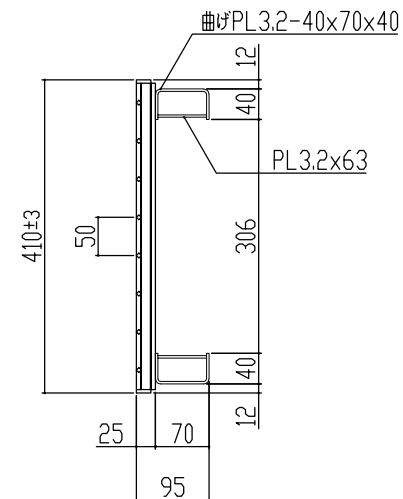


← 車輛進行方向(側溝) →



本体重量 18.9kg

主部材詳細図 表面処理 本体は溶融亜鉛メッキ仕上げ (JIS H8641)

	訂正年月日	訂正番	訂正年月日	訂正事項	訂正者	承認印	承認印	検印	製図	図面名称 かさ上げJIS道路側溝用(ハイテン)グレーチング 溝幅300用 並目ノンスリップ T-2 LNJK95-253-3	株式会社 マキテック MK駐輪事業部 MKG-L-219-2
	標準製作図面						平元	山口	松本		
	試作図面										
	特注図面						材質	数量	縮尺		
	検討図面						主部材SS540				