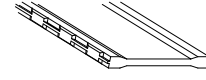
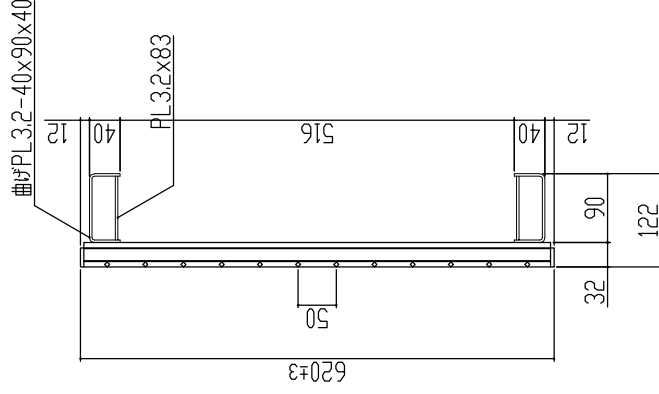
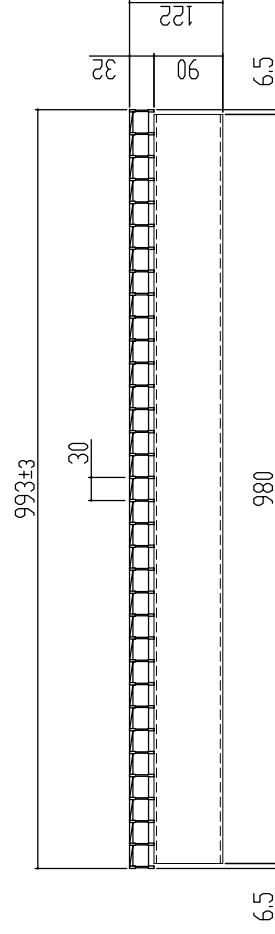


⇄ 車輛進行方向 (側溝) ⇄



本体重量 28.4kg

主部材詳細図 表面処理 本体は溶融亜鉛メッキ仕上げ (JIS H8641)

訂正年月日 標準製作図面 訂正年月日 訂正者 訂正事項 訂正年月日 訂正者 訂正事項 訂正年月日 訂正者 訂正事項	検査 数量 検査 数量 検査 数量	製図 縮尺 製図 縮尺 製図 縮尺	図面名称 T-2 L/NJK125-323-5 図番 MKG-L-223-2	(mak) 株式会社 MK駐輪事業部
	承認印 承認印 承認印 承認印	承認印 承認印 承認印 承認印	承認印 承認印 承認印 承認印	承認印 承認印 承認印 承認印
	検査 数量 検査 数量 検査 数量	製図 縮尺 製図 縮尺 製図 縮尺	図面名称 T-2 L/NJK125-323-5 図番 MKG-L-223-2	(mak) 株式会社 MK駐輪事業部
	承認印 承認印 承認印 承認印	承認印 承認印 承認印 承認印	承認印 承認印 承認印 承認印	承認印 承認印 承認印 承認印

かさ上げJIS道路側溝用(ハイテン)グレーチング  
溝幅500用 並目ノンスリップ  
T-2  
L/NJK125-323-5  
図番  
MKG-L-223-2

# グレーチング強度計算書



1 仕 様	品名	LNJK125-323-5
	製品寸法	620x993x32+90
	主部材	I-3 × 1.8 × 32
	断面係数	Z = 0.489 cm <sup>3</sup>

2 設 計 条 件	荷重条件	T-2	支点間距離	L = 516
	後輪一輪荷重	P = 8000 N	衝撃係数	i = 0
	許容応力	$\sigma_b = 320$ N/mm <sup>2</sup>	車両進行方向	主部材に対し、縦断
	主部材ピッチ	O = 30 mm		
	接地面積	a mm × b mm = 200 mm × 160 mm		

3 強 度 計 算	<p>1. ベアリングバー1本当たりの単位荷重: <math>\omega</math> (N/mm)を求める。</p> $\omega = \text{後輪1車荷重} \times (1 + \text{衝撃係数}) \times \text{ピッチ} / \text{接地面積} \quad \text{より}$ $\omega = 8000 \times (1 + 0) \times 30 / 32000$ $\omega = 7.50 \text{ (N/mm)}$
	<p>2. ベアリングバーの最大曲げモーメント: M (N・mm)を求める。</p> $M = \omega \times 0.5 \times b \times (L - 0.5 \times b) / 2 \quad \text{より}$ $M = 7.5 \times 0.5 \times 160 \times (516 - 0.5 \times 160) / 2$ $M = 130,800 \text{ (N・mm)}$
	<p>3. 曲げ応力度: <math>\sigma_b</math> (N/mm<sup>2</sup>) を求める。</p> $\sigma_b = M / Z \quad \text{より}$ $\sigma_b = 130,800.0 / 489,000$ $\sigma_b = 267.48 \text{ (N/mm}^2\text{)}$ <p>従って、許容応力 <math>\sigma_b = 320</math> (N/mm<sup>2</sup>) に対し、</p> $\underline{267.48 \text{ (N/mm}^2\text{)} \leq 320 \text{ (N/mm}^2\text{)}}$

4 総 括	<p>上記の計算式により、1項目の仕様で、 2項目の設計条件に対し十分な強度を保持致します。</p>
-------------	--