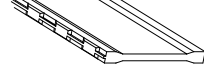
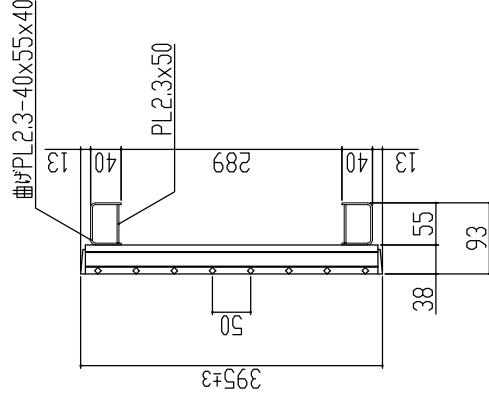
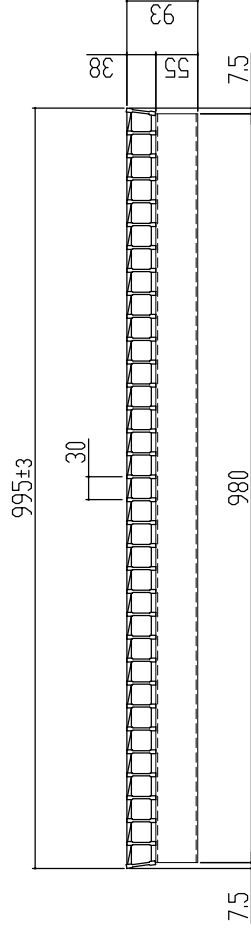


⇄ 車輛進行方向 (側溝) ⇄



本体重量 26.1kg

主部材詳細図 表面処理 本体は溶融亜鉛メッキ仕上げ (JIS H8641)

訂正年月日 標準製作図面 訂正年月日 訂正番 訂正年月日 訂正番 訂正年月日 訂正番	検印 (山口)	製図 (松本)	図名 LNVS95-385-395TX	図番 MKG-L-301-2
	承認印 (平元)	検印 (山口)	図名 かさ上げ自由勾配側溝用(ハイツ)グレーチング 溝幅300用 並目/ノスリップ	図番 MKG-L-301-2
	承認印 (平元)	検印 (山口)	図名 T-25	図番 MKG-L-301-2
	承認印 (平元)	検印 (山口)	図名 LNVS95-385-395TX	図番 MKG-L-301-2

株式会社 **マキテック**
MK駐輪事業部

かさ上げ自由勾配側溝用(ハイツ)グレーチング
溝幅300用 並目/ノスリップ

図名
LNVS95-385-395TX

図番
MKG-L-301-2

製図
(松本)

検印
(山口)

承認印
(平元)

承認印
(平元)

グレーチング強度計算書



1 仕 様	品名	LNVS95-385-395TX
	製品寸法	395x995x38+55
	主部材	I-5 × 3 × 38
	断面係数	Z = 1.111 cm ³

2 設 計 条 件	荷重条件	T-25	支点間距離	L = 289
	後輪一輪荷重	P = 100000 N	衝撃係数	i = 0
	許容応力	$\sigma_b = 320$ N/mm ²	車両進行方向	主部材に対し、縦断
	主部材ピッチ	O = 30 mm		
	接地面積	a mm × b mm = 200 mm × 500 mm		

3 強 度 計 算	<p>1. ベアリングバー1本当たりの単位荷重: ω (N/mm)を求める。</p> $\omega = \text{後輪1車荷重} \times (1 + \text{衝撃係数}) \times \text{ピッチ} / \text{接地面積} \quad \text{より}$ $\omega = 100000 \times (1 + 0) \times 30 / 100000$ $\omega = 30.00 \text{ (N/mm)}$
	<p>2. ベアリングバーの最大曲げモーメント: M (N・mm)を求める。</p> $M = \omega \times L \times L / 8 \quad \text{より}$ $M = 313203.8$ $M = 313,204 \text{ (N・mm)}$
	<p>3. 曲げ応力度: σ_b (N/mm²) を求める。</p> $\sigma_b = M / Z \quad \text{より}$ $\sigma_b = 313,203.8 / 1111.000$ $\sigma_b = 281.91 \text{ (N/mm}^2\text{)}$ <p>従って、許容応力 $\sigma_b = 320$ (N/mm²) に対し、</p> $\underline{281.91 \text{ (N/mm}^2\text{)} \leq 320 \text{ (N/mm}^2\text{)}}$

4 総 括	<p>上記の計算式により、1項目の仕様で、 2項目の設計条件に対し十分な強度を保持致します。</p>
-------------	--