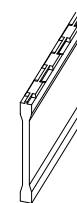
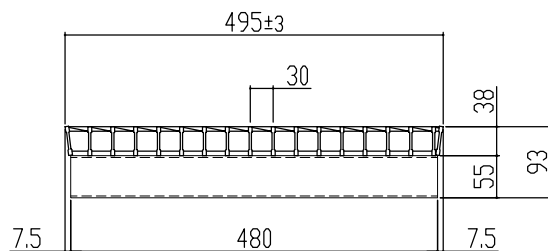
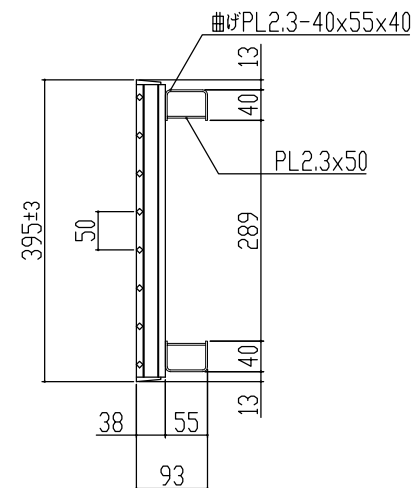


← 車輛進行方向(側溝) →



本体重量 13.4kg

主部材詳細図 表面処理 本体は溶融亜鉛メッキ仕上げ (JIS H8641)

| | | | | | | | | | | |
|--------|-----|-------|------|-----|-----|----------|----|----|--|------------------------------|
| 訂正年月日 | 訂正番 | 訂正年月日 | 訂正事項 | 訂正者 | 承認印 | 承認印 | 検印 | 製図 | 図面名称 かさ上げ自由勾配側溝用(ハイテン)グレーチング 溝幅300用 並目ノンスリップ T-25 LNVS95-385-395/495TX | 株式会社 マキテック MK駐輪事業部 |
| 標準製作図面 | | | | | | 平元 | 山口 | 松本 | | |
| 試作図面 | | | | | | | | | | |
| 特注図面 | | | | | | | | | | |
| 検討図面 | | | | | | 材質 | 数量 | 縮尺 | | |
| | | | | | | 主部材SS540 | | | 図番 | MKG-L-302-2 |