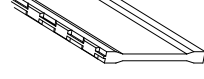
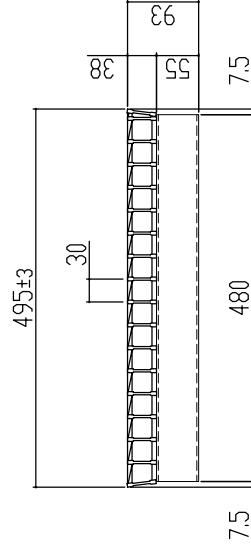
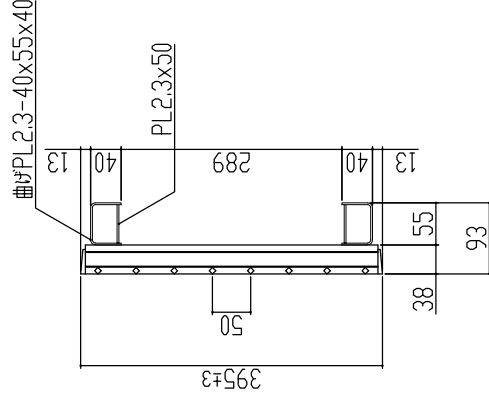


⇄ 車輛進行方向 (側溝)



本体重量 13.4kg

主部材詳細図 表面処理 本体は溶融亜鉛メッキ仕上げ (JIS H8641)

訂正年月日 標準製作図面 訂正年月日 訂正事項 訂正年月日 訂正事項 訂正年月日 訂正事項	検査 山口	承認印 平元	承認印 松本	製図 松本	図面名称 LNV595-385-395/495TX T-25	図番 MKG-L-302-2	
	構造製作図面 訂正年月日 訂正事項	検査 山口	承認印 平元	承認印 松本	製図 松本	図面名称 LNV595-385-395/495TX T-25	図番 MKG-L-302-2
	製作図面 訂正年月日 訂正事項	検査 山口	承認印 平元	承認印 松本	製図 松本	図面名称 LNV595-385-395/495TX T-25	図番 MKG-L-302-2
	特注図面 訂正年月日 訂正事項	検査 山口	承認印 平元	承認印 松本	製図 松本	図面名称 LNV595-385-395/495TX T-25	図番 MKG-L-302-2

株式会社 **マキテック**  
MK駐輪事業部

かさ上げ自由勾配側溝用(ハイツ)グレーチング  
溝幅300用 並目/ノンスリップ

LNV595-385-395/495TX  
T-25

図番

MKG-L-302-2

# グレーチング強度計算書



1 仕 様	品名	LNVS95-385-395/495TX
	製品寸法	395x495x38+55
	主部材	I-5 × 3 × 38
	断面係数	Z= 1.111 cm <sup>3</sup>

2 設 計 条 件	荷重条件	T-25	支点間距離	L = 289
	後輪一輪荷重	P = 100000 N	衝撃係数	i = 0
	許容応力	$\sigma_b = 320$ N/mm <sup>2</sup>	車両進行方向	主部材に対し、縦断
	主部材ピッチ	O = 30 mm		
	接地面積	a mm × b mm = 200 mm × 500 mm		

3 強 度 計 算	1. ベアリングバー1本当たりの単位荷重: $\omega$ (N/mm)を求める。			
	$\omega = \text{後輪1車荷重} \times (1 + \text{衝撃係数}) \times \text{ピッチ} / \text{接地面積}$ より			
	$\omega = 100000 \times (1 + 0) \times 30 / 100000$			
	$\omega = 30.00$ (N/mm)			
	2. ベアリングバーの最大曲げモーメント: M (N・mm)を求める。			
	$M = \omega \times L \times L / 8$ より			
	M = 313203.8			
	M = 313,204 (N・mm)			
	3. 曲げ応力度: $\sigma_b$ (N/mm <sup>2</sup> ) を求める。			
	$\sigma_b = M / Z$ より			
$\sigma_b = 313,203.8 / 1111.000$				
$\sigma_b = 281.91$ (N/mm <sup>2</sup> )				
従って、許容応力 $\sigma_b = 320$ (N/mm <sup>2</sup> ) に対し、				
<u><math>281.91</math> (N/mm<sup>2</sup>) <math>\leq</math> <math>320</math> (N/mm<sup>2</sup>)</u>				

4 総 括	上記の計算式により、1項目の仕様で、 2項目の設計条件に対し十分な強度を保持致します。
-------------	--