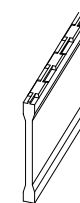
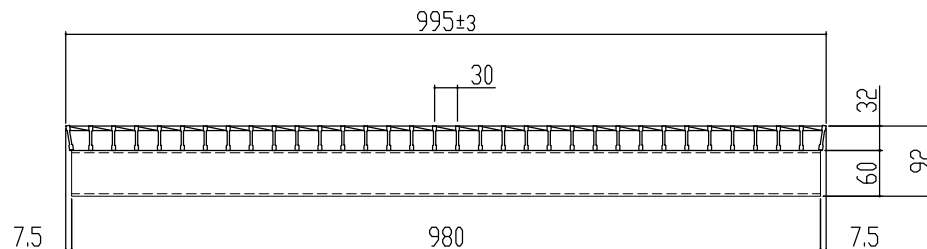
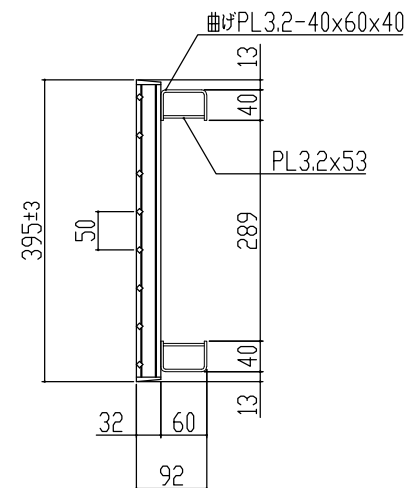


← 車輛進行方向(側溝) →



本体重量 26.2kg

主部材詳細図 表面処理 本体は溶融亜鉛メッキ仕上げ (JIS H8641)

<table border="1"> <tr> <td>訂正年月日</td> <td>訂正番</td> <td>訂正年月日</td> <td>訂正事項</td> <td>訂正者</td> <td>承認印</td> <td>承認印</td> <td>検印</td> <td>製図</td> </tr> <tr> <td>標準製作図面</td> <td></td> <td></td> <td></td> <td></td> <td>平元</td> <td>山口</td> <td>松本</td> </tr> <tr> <td>試作図面</td> <td></td> <td></td> <td></td> <td></td> <td></td> <td></td> <td></td> </tr> <tr> <td>特注図面</td> <td></td> <td></td> <td></td> <td></td> <td></td> <td></td> <td></td> </tr> <tr> <td>検討図面</td> <td></td> <td></td> <td></td> <td></td> <td></td> <td>主部材SS540</td> <td>数量</td> <td>縮尺</td> </tr> </table>	訂正年月日	訂正番	訂正年月日	訂正事項	訂正者	承認印	承認印	検印	製図	標準製作図面					平元	山口	松本	試作図面								特注図面								検討図面						主部材SS540	数量	縮尺	図面名称 かさ上げ自由勾配側溝用(ハイテン)グレーチング 溝幅300用 並目ノンスリップ T-14 LNVS95-325-395TX	図番 MKG-L-309-2
	訂正年月日	訂正番	訂正年月日	訂正事項	訂正者	承認印	承認印	検印	製図																																			
	標準製作図面					平元	山口	松本																																				
	試作図面																																											
特注図面																																												
検討図面						主部材SS540	数量	縮尺																																				
株式会社 <b>マキテック</b> MK駐輪事業部																																												
株式会社 <b>マキテック</b> MK駐輪事業部																																												
MKG-L-309-2																																												