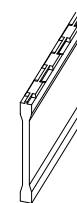
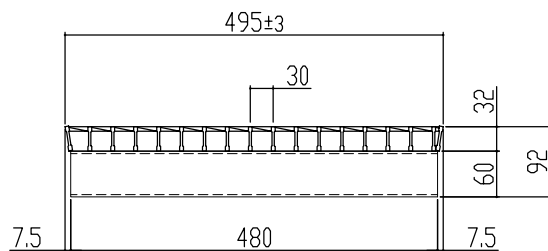
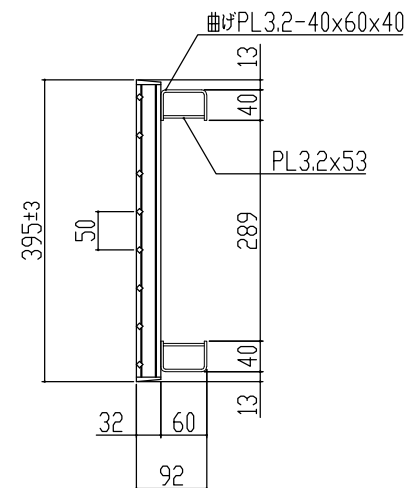


← 車輛進行方向(側溝) →



本体重量 13.4kg

主部材詳細図 表面処理 本体は溶融亜鉛メッキ仕上げ (JIS H8641)

訂正年月日	訂正番	訂正年月日	訂正事項	訂正者	承認印	承認印	検印	製図	図面名称 かさ上げ自由勾配側溝用(ハイテン)グレーチング* 溝幅300用 並目ノンスリップ T-14 LNVS95-325-395/495TX	株式会社 マキテック MK駐輪事業部
標準製作図面						(平)	(山)	(松)		
試作図面						元	口	本		
特注図面						材	数	縮		
検討図面						主部材SS540	量	尺		
図番										MKG-L-310-2