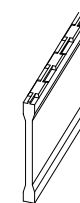
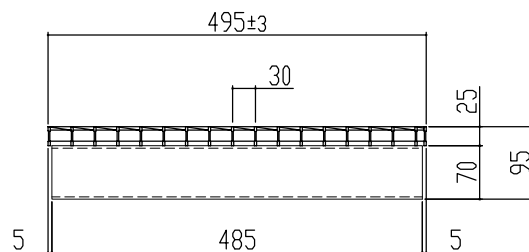
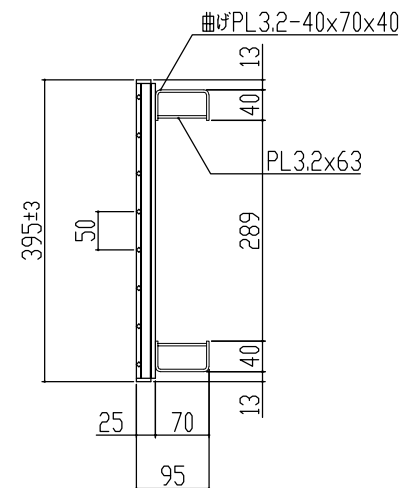


← 車輛進行方向(側溝) →



本体重量 9.4kg

主部材詳細図 表面処理 本体は溶融亜鉛メッキ仕上げ (JIS H8641)

訂正年月日	訂正番	訂正年月日	訂正事項	訂正者	承認印	承認印	検印	製図	図面名称 かさ上げ自由勾配側溝用(ハイテン)グレーチング* 溝幅300用 並目ノンスリップ* T-2 LNVS95-253-395/495	株式会社 マキテック MK駐輪事業部
標準製作図面						平元	山口	松本		
試作図面										
特注図面										
検討図面						材質	数量	縮尺		
						主部材SS540			図番	MKG-L-318-2