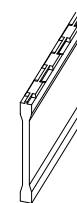
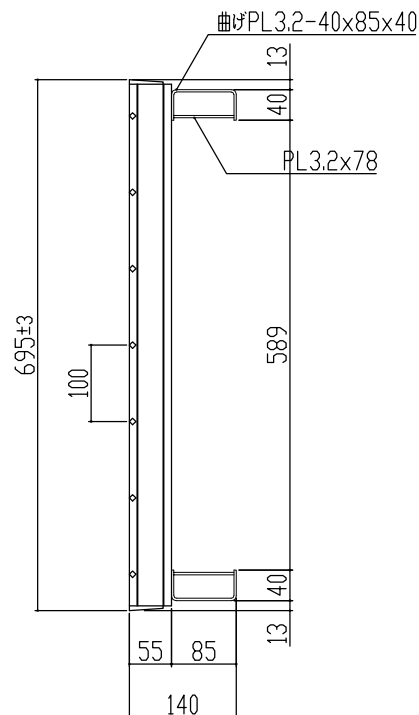
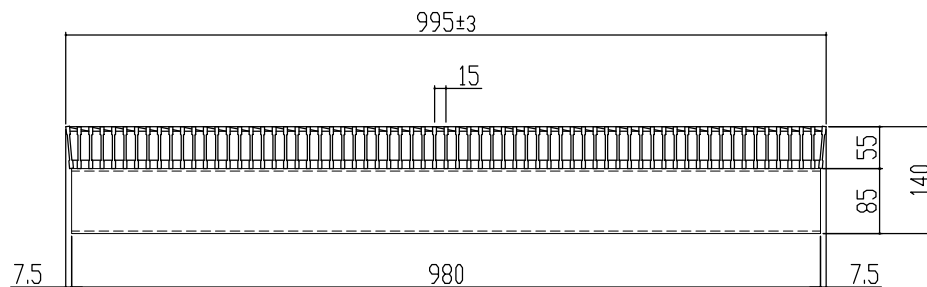


← 車輛進行方向(側溝) →



本体重量 92.4kg

主部材詳細図 表面処理 本体は溶融亜鉛メッキ仕上げ (JIS H8641)

<table border="1"> <tr> <td>訂正年月日</td> <td>訂正番</td> <td>訂正年月日</td> <td>訂正事項</td> <td>訂正者</td> <td>承認印</td> <td>承認印</td> <td>検印</td> <td>製図</td> </tr> <tr> <td>標準製作図面</td> <td></td> <td></td> <td></td> <td></td> <td>平元</td> <td>山口</td> <td>松本</td> </tr> <tr> <td>試作図面</td> <td></td> <td></td> <td></td> <td></td> <td></td> <td></td> <td></td> </tr> <tr> <td>特注図面</td> <td></td> <td></td> <td></td> <td></td> <td></td> <td></td> <td></td> </tr> <tr> <td>検討図面</td> <td></td> <td></td> <td></td> <td></td> <td></td> <td></td> <td></td> </tr> </table>	訂正年月日	訂正番	訂正年月日	訂正事項	訂正者	承認印	承認印	検印	製図	標準製作図面					平元	山口	松本	試作図面								特注図面								検討図面								図面名称	かさ上げ自由勾配側溝用(ハイテン)グレーチング 溝幅600用 細目ノンスリップ	株式会社 マキテック MK駐輪事業部
	訂正年月日	訂正番	訂正年月日	訂正事項	訂正者	承認印	承認印	検印	製図																																			
	標準製作図面					平元	山口	松本																																				
	試作図面																																											
特注図面																																												
検討図面																																												
図番	T-25 LNHVS140-555-695TX	MKG-L-331-2																																										
	材質	数量	縮尺																																									
	主部材SS540																																											